

ICS 43.020  
T 04



# 中华人民共和国国家标准

GB/T 12673—2019  
代替 GB/T 12673—1990

## 汽车主要尺寸测量方法

Motor vehicle main dimensions measurement method

2019-10-18 发布

2020-05-01 实施

国家市场监督管理总局  
中国国家标准化管理委员会 发布

## 前 言

本标准按照 GB/T 1.1—2009 给出的规则起草。

本标准代替 GB/T 12673—1990《汽车主要尺寸测量方法》，与 GB/T 12673—1990 相比，除编辑性修改外主要技术变化如下：

- 修改了第 1 章的适用范围(见第 1 章)；
- 增加了第 2 章对 GB 1589、GB/T 19514、GB/T 29120—2012 的引用(见第 2 章)；
- 修改了第 3 章的内容：增加了车辆坐标系(见 3.1)、H 点及 H 点测量装置(见 3.2)、乘员参考点及参考平面(见 3.3)、座椅布置类型(见 3.4)、车身设计术语(见 3.5)、最大质量(见 3.6)、尺寸编码(见 3.7)、头部包络和头部位置包络(见 3.8)的定义；
- 修改了第 4 章的内容：增加了车辆状态(见 4.2)、测量基准(见 4.3)、测量仪器、设备改为测量工具的精度要求(见 4.4)；
- 修改了第 5 章的内容：增加了角度、座椅尺寸、行李箱/货箱容积、H 点行程路径尺寸参数的代号及定义(见 5.1)、修改了数字分段(见 5.2)、增加了内部尺寸后缀(见 5.3.1)、外部尺寸后缀(见 5.3.2)、行李箱/货箱尺寸后缀(见 5.3.3)、特殊后缀(见 5.3.4)；
- 修改了第 6 章的内容：将 H136 更改为 H136-1、将 H137 改为 H136-2、将 L127、L128 更改为 L128-1、L128-2 并删除了载荷状况(见 6.1)；删除了“满载”的载荷状况、将“最大总重”改为“最大质量”(见 6.3)；
- 修改了第 7 章的内容：增加了“内部尺寸——长度”(见 7.1)、“内部尺寸——宽度”(见 7.2)、“内部尺寸——高度”(见 7.3)、“内部尺寸——角度”(见 7.4)、“内部尺寸——座椅”(见 7.5)、“内部尺寸——H 点行程路径”(见 7.6)；
- 修改了第 8 章的内容：删除了部分载荷状况；“车长”参考了 GB 1589 的相关要求(见 8.1)；“车宽”参考了 GB 1589 的相关要求(见 8.2)；修改了“车辆高”的定义并删除了“车辆高”满载的测量方法，“车高”参考了 GB 1589 的相关要求(见 8.3)；增加了“外部角度”(见 8.4)；
- 修改了第 9 章的内容：增加了部分载货尺寸测量方法，并对部分载货尺寸测量方法进行了重新编辑(见第 9 章)；
- 增加了附录 A 驾驶员及乘客头部包络及其定位；
- 增加了附录 B H 点行程路径；
- 增加了附录 C 座椅类型的确定方法及 L48、L51 的测量方法结构框图；
- 增加了附录 D 中的部分附图。

本标准由中华人民共和国工业和信息化部提出。

本标准由全国汽车标准化技术委员会(SAC/TC 114)归口。

本标准起草单位：一汽丰田技术开发有限公司、卡达克机动车质量检验中心(宁波)有限公司、柳州五菱汽车工业有限公司、安徽江淮汽车集团股份有限公司、华晨汽车集团控股有限公司、中国第一汽车集团有限公司、中国汽车技术研究中心有限公司、东风汽车有限公司东风日产乘用车公司、上汽通用五菱汽车股份有限公司、泛亚汽车技术中心有限公司、观致汽车有限公司、上海机动车检测认证技术研究中心有限公司、北汽福田汽车股份有限公司、奇瑞汽车股份有限公司、长城汽车股份有限公司。

本标准主要起草人：杨凯、古晓冈、熊乐、韦乐侠、邢汶平、刘玉波、尹丽华、吴吉霞、于显峰、谢东明、刘鹏、韩建军、程宏美、方朝、赵建红、孙枝鹏、刘钢、冯威、王晖、吴龙龙、苏青瑞、连俊锋、汪建安、吴少华。

本标准所代替标准的历次版本发布情况为：

- GB/T 12673—1990。

# 汽车主要尺寸测量方法

## 1 范围

本标准规定了汽车主要尺寸的测量方法。

本标准规定的外部尺寸、行李箱/货箱尺寸测量方法适用于 M 类、N 类车辆,其他车辆可参照执行。

本标准规定的内部尺寸测量方法适用于 M<sub>1</sub> 类车辆,其他车辆可参照执行。

## 2 规范性引用文件

下列文件对于本文件的应用是必不可少的。凡是注日期的引用文件,仅注日期的版本适用于本文件。凡是不注日期的引用文件,其最新版本(包括所有的修改单)适用于本文件。

GB 1589 汽车、挂车及汽车列车外廓尺寸、轴荷及质量限值

GB/T 3730.2 道路车辆 质量 词汇和代码

GB/T 3730.3—1992 汽车和挂车的术语及其定义 车辆尺寸

GB/T 19514 乘用车 行李舱 标准容积的测量方法

GB/T 29120—2012 H 点和 R 点确定程序

## 3 术语和定义

GB 1589、GB/T 3730.2、GB/T 3730.3—1992、GB/T 29120—2012 界定的以及下列术语和定义适用于本文件。为了便于使用,以下重复列出了 GB/T 29120—2012 中的某些术语和定义。

### 3.1

#### 车辆坐标系 vehicle coordinate system

由相互关联的三个垂直正交平面组成,用于确定平面、轴、点的位置关系,见图 1。

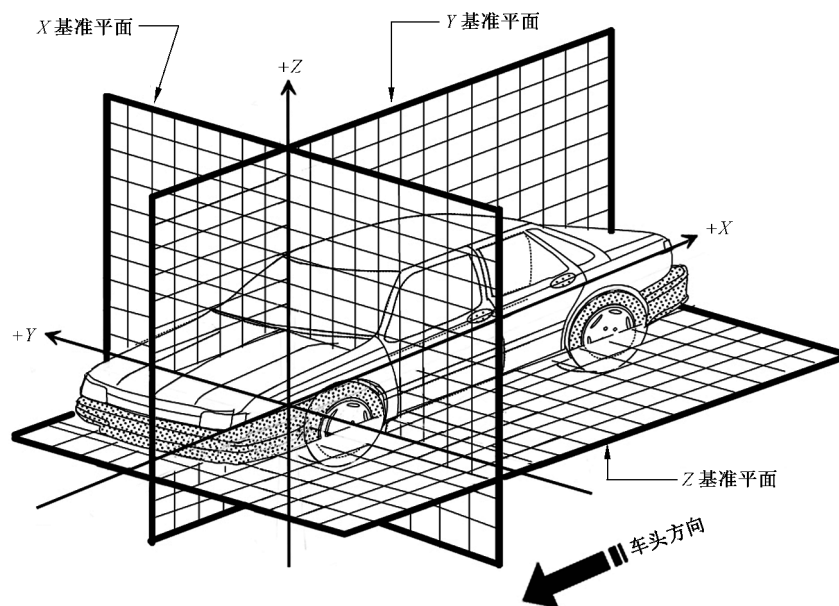


图 1 车辆坐标系