



中华人民共和国水产行业标准

SC/T 6006.2—2001

渔业码头用皮带输送机 传动滚筒基本参数、尺寸与技术要求

Band conveyers used in fishery docks—
Essential parameters, dimensions and technical
requirements of drive pulley

2001-06-01 发布

2001-10-01 实施

中华人民共和国农业部 发布

前 言

本标准对 SC/T 6006.2—1983(原 SC 113.2—1983)《渔业码头用皮带输送机 传动滚筒基本参数、尺寸与技术要求》进行修订。

本次主要修订内容如下：

- 对原标准条目的结构进行重新编排；
- 增加了前言，补充了引用标准内容；
- 补充了图注，文字上作了较大的改动，使全文更严谨、明晰、准确；
- 在标记示例中取消了标准代号。

本标准自实施之日起，同时代替 SC/T 6006.2—1983。

本标准由农业部渔业局提出。

本标准由中国水产科学研究院渔业机械仪器研究所归口。

本标准起草单位：上海水产供销发展公司。

本标准主要起草人：傅祖根、汪庆、张施军、罗斌。

中华人民共和国水产行业标准

渔业码头用皮带输送机 传动滚筒基本参数、尺寸与技术要求

SC/T 6006.2—2001

Band conveyers used in fishery docks—
Essential parameters, dimensions and technical
requirements of drive pulley

代替 SC/T 6006.2—1983

1 范围

本标准规定了渔业码头用皮带输送机传动滚筒基本参数、尺寸与技术要求。
本标准适用于渔业码头用移动式、固定式皮带输送机使用的传动滚筒。

2 引用标准

下列标准所包含的条文,通过在本标准中引用而构成为本标准的条文。本标准出版时,所示版本均为有效。所有标准都会被修订,使用本标准的各方应探讨使用下列标准最新版本的可能性。

GB/T 1184—1996 形状和位置公差 未注公差值

SC/T 6006.1—2001 渔业码头用皮带输送机 型式、基本参数与技术要求

3 基本参数与尺寸

传动滚筒的基本参数与尺寸应符合图 1、图 2 及表 1 的规定。

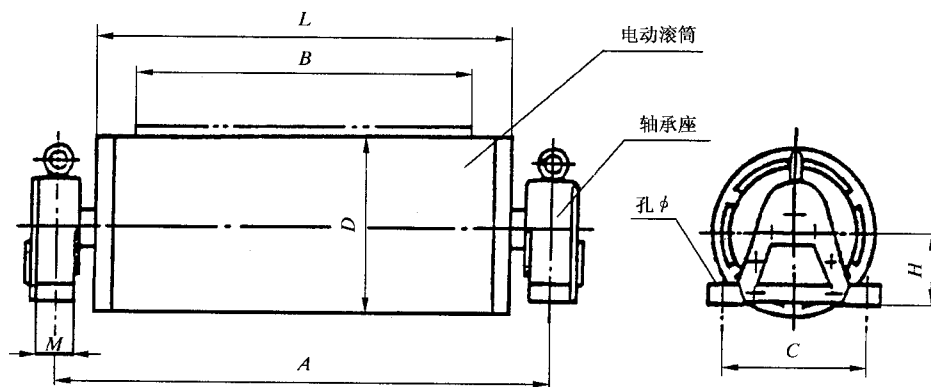


图 1 传动滚筒 1——电动滚筒