

# SC

## 中华人民共和国水产行业标准

SC/T 8056—94

---

### 渔 船 拖 网 弹 钩 滑 车

1994-11-01 发布

1995-01-01 实施

---

中华人民共和国农业部 发布

渔船拖网弹钩滑车

代替 SC 56—80

1 主题内容与适用范围

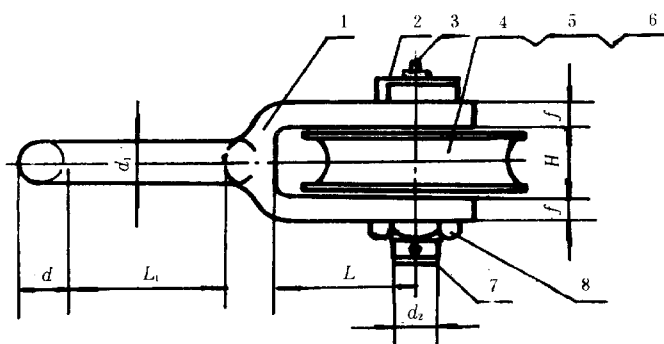
本标准规定了渔船拖网弹钩滑车的结构尺寸、许用负荷、零件的材料及技术要求等。  
本标准适用于拖网渔船。

2 引用标准

SC/T 8055 渔船手动拖网弹钩

3 产品结构尺寸及许用负荷

3.1 渔船拖网弹钩滑轮结构尺寸见下图及表 1。



1—滑轮架;2—滑轮轴;3—油杯;4—滑轮;5—填料;  
6—轴套;7—开口销;8—六角螺母

表 1

mm

许用负荷 kN	$L$	$L_1$	$d$	$d_1$	$d_2$	$H$	$f$	质量 kg
20	85	62	20	16	M18	30	12	3.50
40	90	90	28	22	M24	38	14	5.82
50	95	105	34	26	M30	46	18	10.31
80	100	125	40	32	M36	50	20	13.88

3.2 弹钩滑轮许用负荷按渔船的拖网拖力决定。