

# FZ

## 中华人民共和国纺织行业标准

FZ/T 90075—95

---

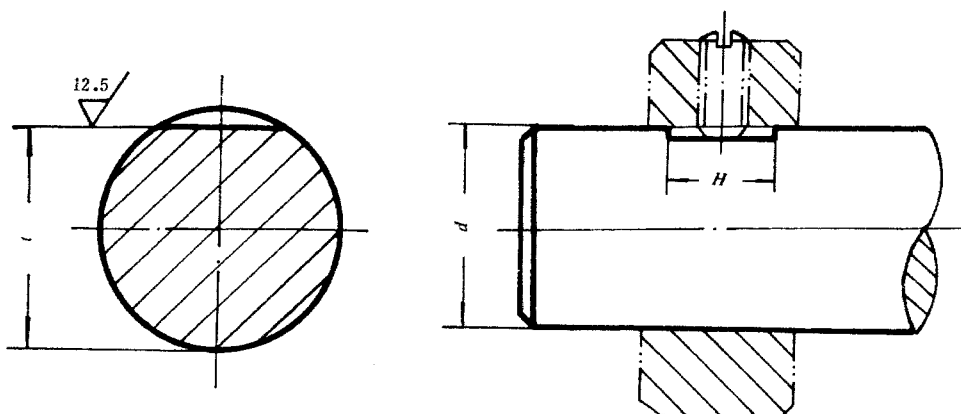
### 轴上紧定螺钉用的平台 尺寸

1995-01-24 发布

1995-01-24 实施

---

中国纺织总会 发布



mm

$d$	$t$	$H$	推荐采用的螺钉直径
从 6~12	$d-0.5$	8	M4, M5
>12~22	$d-1.0$	10	M6
>22~32	$d-1.5$	12	M8
>32~70	$d-1.5$	14	M10
>70~100	$d-2.0$	20	M12
>100~200	$d-3.0$	24	M16

注：① 轴上开两槽或三槽者，均按上表尺寸选用。

② 如轴上安装传动扭矩的零件时，其螺钉直径应按设计需要另行确定。

**附加说明：**

本标准由原纺织工业部提出。

本标准由中国纺织总会纺织机电研究所归口。

本标准由原纺织科学研究院负责起草。

本标准最后一次修订于 1963 年，1995 年经确认后重新编为本标准号。