



中华人民共和国国家计量技术规范

JJF 1141—2006

汽车转向角检验台校准规范

Calibration Specification for
Turning Angle Testers for Automobile


2006-03-08 发布

2006-07-01 实施

国家质量监督检验检疫总局 发布

汽车转向角检验台校准规范

Calibration Specification for
Turning Angle Testers for Automobile



JJF 1141—2006

本规范经国家质量监督检验检疫总局 2006 年 3 月 8 日批准，并自 2006 年 7 月 1 日起施行。

归口单位：全国几何量角度计量技术委员会

主要起草单位：中国测试技术研究院

参加起草单位：河南省计量科学研究院

成都成保发展股份有限公司

石家庄华燕交通科技有限公司

成都弥荣科技发展有限公司

本规范由归口单位负责解释

本规范主要起草人：

罗发贵 （中国测试技术研究院）

刘美生 （中国测试技术研究院）

杨春生 （中国测试技术研究院）

参加起草人：

隋 敏 （河南省计量科学研究所）

戚桂芬 （成都成保发展股份有限公司）

陈南峰 （石家庄华燕交通科技有限公司）

张晓光 （成都弥荣科技发展有限公司）

目 录

1 范围	(1)
2 引用文献	(1)
3 概述	(1)
4 计量特性	(1)
4.1 测量范围	(1)
4.2 空载零位误差	(1)
4.3 漂移	(1)
4.4 示值误差	(1)
5 校准条件	(2)
5.1 环境条件	(2)
5.2 校准器具	(2)
6 校准项目和校准方法	(2)
6.1 测量范围	(2)
6.2 空载零位误差	(2)
6.3 漂移	(2)
6.4 示值误差	(2)
7 校准结果表达	(2)
8 复校时间间隔	(2)
附录 A 示值误差计算实例	(3)
附录 B 汽车转向角检验台示值误差测量不确定度的评定	(4)
附录 C 校准证书封面及内页格式	(7)

汽车转向角检验台校准规范

1 范围

本规范适用于汽车转向角检验台（以下简称转角台）的校准。

2 引用文献

JJG 1001—1998 通用计量术语及定义
 JJF 1094—2002 测量仪器特性评定技术规范
 JJF 1059—1999 测量不确定度评定与表示
 使用本规范时，应注意使用上述引用文献的现行有效版本。

3 概述

转角台是以角度传感器为标准给出角位移的检测仪器。它广泛用于汽车综合性能检验中检测汽车转向轮的转向角，主要结构由左、右机架，浮动盘，角度传感器和显示器等部分组成，如图 1 所示。根据对中方法分为自动式和手动式。

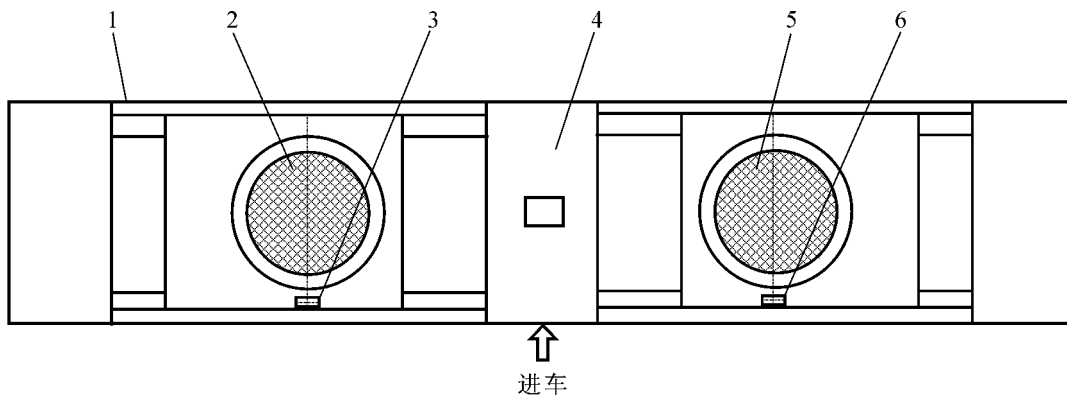


图 1 汽车转向角检验台结构示意图

1—机架；2—左回转盘；3—左找正光电传感器；4—中间盖板；
 5—右回转盘；6—右找正光电传感器

4 计量特性

- 4.1 测量范围： $(0 \sim \pm 50)^\circ$
- 4.2 空载零位误差： $\pm 5^\circ$
- 4.3 漂移：数字显示式仪表的变化量不超过 $0.5^\circ/0.5\text{h}$
- 4.4 示值误差： $\pm 1^\circ$

注：由于校准不判定合格与否，故上述要求仅供参考。