

UDC 629.114.4.013.5
T 74



中华人民共和国国家标准

GB/T 13881—92

牵引车与挂车之间气制动管连接器

Pneumatic braking connections between
motor vehicles and towed vehicles

1992 - 11 - 11 发布

1993 - 07 - 15 实施

国家技术监督局 发布

牵引车与挂车之间气制动管连接器

GB/T 13881—92

Pneumatic braking connections between motor vehicles and towed vehicles

本标准等效采用国际标准ISO 1728—1980《道路车辆——牵引车与挂车之间气制动管连接器互换性》。

1 主题内容与适用范围

本标准规定了牵引车与挂车之间气制动管连接器的互换性尺寸、安装及标志。

本标准适用于汽车列车装备双管路气压制动系用气制动管连接器。其中一条为供能管路、另一条为控制管路。其他车辆列车亦可参照执行。

2 型式及互换性尺寸

2.1 气制动管连接器的型式为掌式 (palm type)，并应装有限位装置。

2.2 气制动管连接器由固定接头和活动接头组成 (如图 1 所示)。

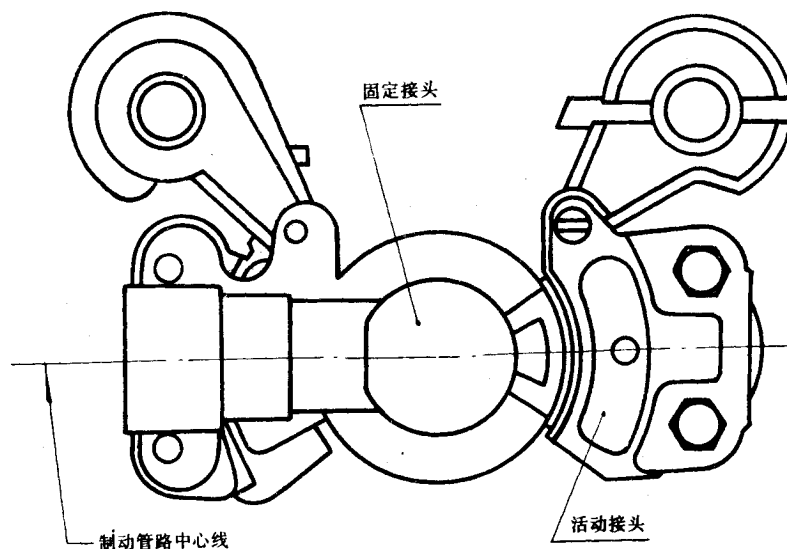


图 1 气制动管连接器 (从牵引车左侧向右侧看)

2.3 供能管路使用供能管连接器，控制管路使用控制管连接器。

2.4 供能管连接器接头互换性尺寸规定于图 2。