

UDC 621.91/.95:001.4
J 50



中华人民共和国国家标准

GB 6477.14—86

金属切削机床术语 刻 线 机

Terminology for metal-cutting machine tools—
Dividing machines

1986-06-11 发布

1987-12-01 实施

国 家 标 准 局 发 布

中华人民共和国国家标准

金属切削机床术语 刻线机

UDC 621.91/.95
:001.4

GB 6477.14-86

Terminology for metal-cutting machine tools—
Dividing machines

刻线机系指用刀刻或光刻方法在工件表面上加工精确等分的线纹的机床。

本标准规定了刻线机特有的机床名称、参数、零部件和加工方法的术语及其含义。

与刻线机有关的术语应符合GB 6477.1-86《金属切削机床术语 基本术语》和本标准的规定。

1 机床名称

1.1 长刻线机

(E) Longitudinal dividing machines

(F) Machines à diviser rectilignes

Machines à diviser longitudinales

(R) Делительные машины для линейных шкал

Продольные делительные машины

(G) Längenteilmaschinen

(J) 直線目盛機

用于刻划长度精密检测元件的线纹的刻线机(图1)。

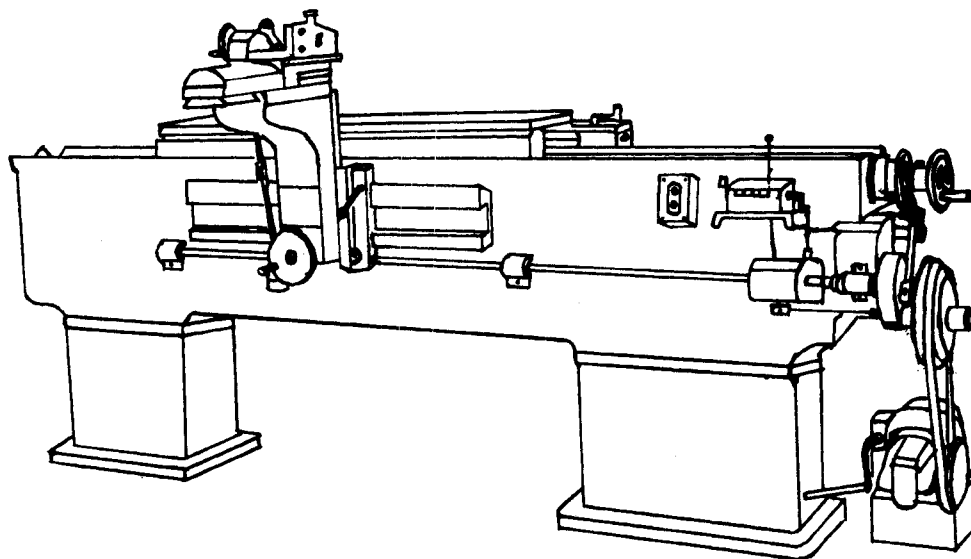


图1 长刻线机

1.2 圆刻线机

(E) Circular dividing machines

(F) Machines à diviser circulaires