

ICS 59.120.99
W 93

FZ

中华人民共和国纺织行业标准

FZ/T 93097—2016

纺织机械 起绒针刺机用毛刷

Textile machinery—Brush for velour needle loom

2016-04-05 发布

2016-09-01 实施

中华人民共和国工业和信息化部 发布

前 言

本标准按照 GB/T 1.1—2009 给出的规则起草。

本标准由中国纺织工业联合会提出。

本标准由全国纺织机械与附件标准化技术委员会非织造布机械分技术委员会(SAC/TC 215/SC 3)归口。

本标准起草单位:青岛锦钻针业有限公司、汕头三辉无纺机械有限公司、江苏迎阳无纺机械有限公司、太仓市双凤非织造设备有限公司、恒天重工股份有限公司、常熟市飞龙无纺机械有限公司、仪征市海润纺织机械有限公司。

本标准主要起草人:薛同乐、杨长辉、范立元、范臻、韩雪龙、亓国红、钟刚、郑昌平、薛淞、陈鹏飞。

纺织机械 起绒针刺机用毛刷

1 范围

本标准规定了起绒针刺机用毛刷的分类与尺寸、标记。

本标准适用于由底板和毛束组成、用于起绒针刺非织造布生产的起绒针刺用毛刷(以下简称毛刷)。

2 规范性引用文件

下列文件对于本文件的应用是必不可少的。凡是注日期的引用文件,仅注日期的版本适用于本文件。凡是不注日期的引用文件,其最新版本(包括所有的修改单)适用于本文件。

GB/T 1804—2000 一般公差 未注公差的线性尺寸和角度尺寸的公差

3 分类与尺寸

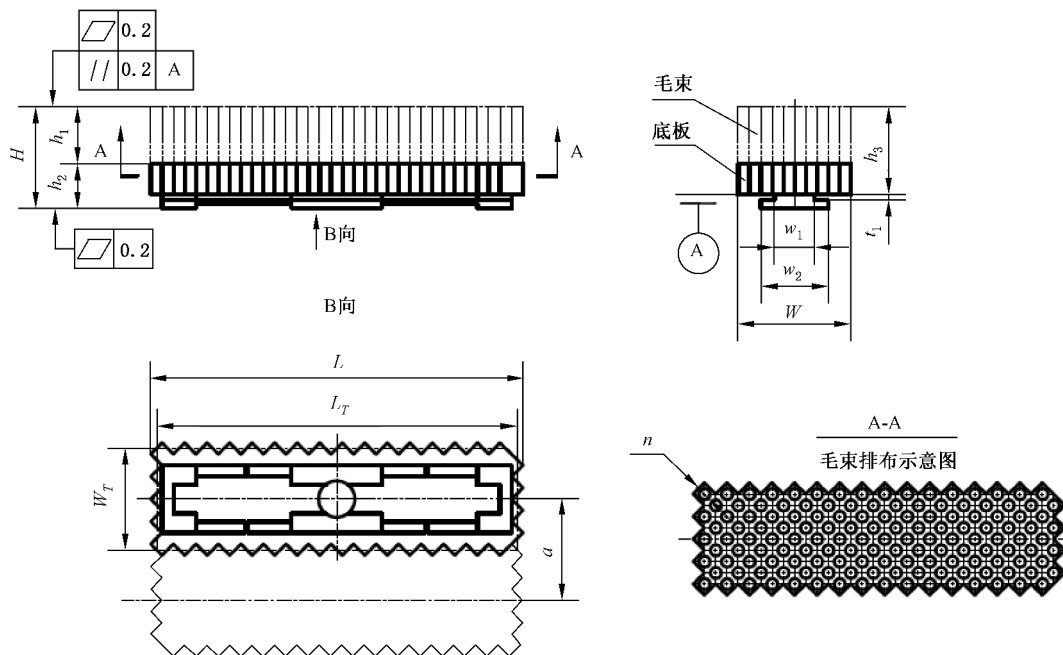
3.1 分类

按底板安装结构的不同,毛刷分类 A 型和 B 型两种型式。A 型见图 1,B 型见图 2。

3.2 尺寸

3.2.1 A 型毛刷的规格和尺寸应符合图 1 和表 1 的规定。

单位为毫米



注: A 型毛刷毛束个数 $n=144$ 。

图 1 A 型毛刷主要尺寸