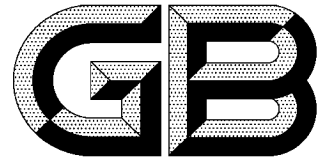


UDC 621.879.2:001.4



中华人民共和国国家标准

GB 6572.2—86

挖掘机名词术语—机械式

Excavators terminology—Cable operated type

1986-07-22发布

1987-05-01实施

国家标准局批准

挖掘机名词术语—机械式

Excavators terminology —Cable operated type

本标准规定的名词术语适用于机械挖掘机（简称挖掘机）。

1 定义

1.1 机械挖掘机 cable operated excavators

通过机械传动使转台在 360° 范围内任意旋转，并使动臂、斗杆、铲斗动作，以实现土壤的挖掘、提升、回转和卸料；在机器本身的任何一种作业循环里，无需移动机体的一种自行式机械。

1.2 机体 base machine（以其他工业车辆作为机体的，允许称为基础车辆）

挖掘机除去工作装置部分，其余通称机体。该机体应带有安装工作装置所必需的连接件。

1.3 工作装置 equipment（允许称设备）

挖掘机作业时，安装在机体上的装置。

1.4 挖掘机尺寸 dimension of excavator

将挖掘机放在三座标尺寸基准制定义中给定的尺寸。三座标尺寸基准制定义见GB 6572.1—86《液压挖掘机名词术语》的附录A。

1.5 底部基准平面 ground reference plane

按三座标尺寸基准制测量挖掘机尺寸时，放置挖掘机的平面，简称“GRP”即GB 6572.1—86《挖掘机名词术语—液压式》附录A中A.2.6款规定的零“Z”平面。该平面要求为坚实不变的水平表面。

2 基本型式名词、术词

2.1 型式

2.1.1 履带挖掘机

crawler excavator

crawler tread belt excavator *

shovel type excavator

装有履带行走装置的挖掘机（见图1）。

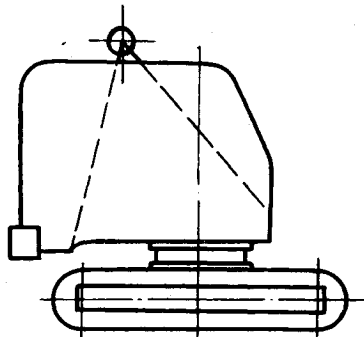


图 1

* 当有两以上英文或中文术语名称时，按顺序优先采用规定的名称。