

ICS 65.060
T 54



中华人民共和国国家标准

GB/T 23928—2009

低速货车 前轴连接尺寸

Low-speed goods vehicles—Front axle mounting dimensions

2009-06-04 发布

2010-01-01 实施

中华人民共和国国家质量监督检验检疫总局
中国国家标准化管理委员会 发布

前 言

本标准由中国机械工业联合会提出。

本标准由全国低速汽车标准化技术委员会(SAC/TC 234)归口。

本标准负责起草单位:资阳市南骏汽车有限责任公司、中国农业机械化科学研究院。

本标准参加起草单位:成都王牌汽车集团股份有限公司、北汽福田汽车股份有限公司诸城汽车厂、山东时风(集团)有限责任公司、山东五征集团有限公司。

本标准主要起草人:丁吉康、张琦、翁里、孙加平、林连华、王侠民。

低速货车 前轴连接尺寸

1 范围

本标准规定了低速货车前轴轮距、前轴钢板弹簧支座中心距及转向节连接尺寸等。
本标准适用于低速货车整体式非驱动前轴。

2 连接尺寸

2.1 低速货车前轴轮距、前轴钢板弹簧支座中心距应符合表 1 的规定。

表 1 前轴轮距和前轴钢板弹簧支座中心距

单位为毫米

前轴轮距	1 220,1 260, 1 300,1 340,1 350,1 380,1 400,1 420, 1 460,1 470,1 480,1 485,1 500, 1 530,1 545,1 585,1 620,1 650
前轴钢板弹簧支座中心距	630,650,670,690,710,750,760

2.2 转向节连接尺寸应符合表 2 的规定,如图 1、图 2 所示。

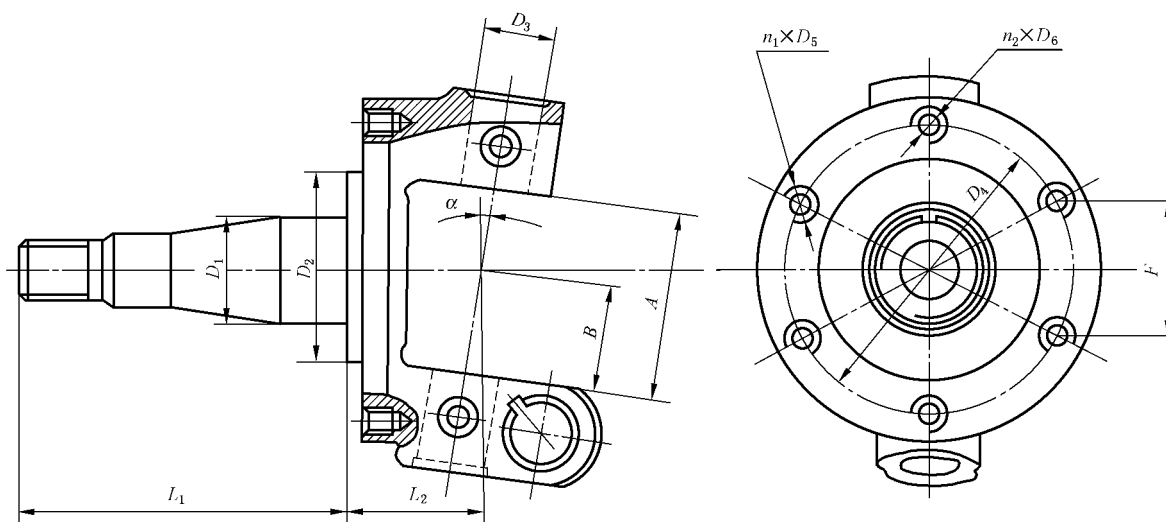


图 1 转向节连接尺寸示意图

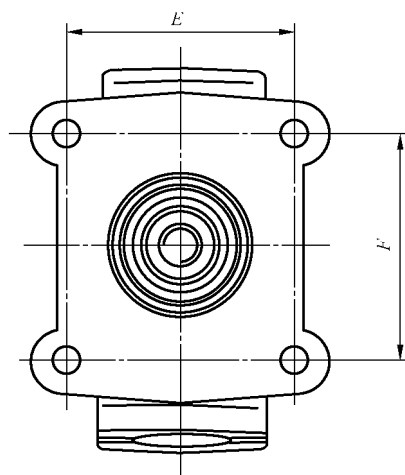


图 2 转向节连接尺寸示意图