



# 中华人民共和国国家标准

GB/T 2885.3—2008  
代替 GB/T 2885.3—1981

---

## 矿用窄轨车辆 第3部分：单侧曲轨侧卸式矿车

Narrow gauge mine cars—  
Part 3: Single-side curved rail dumping car

2008-07-09 发布

2009-02-01 实施

---

中华人民共和国国家质量监督检验检疫总局  
中国国家标准化管理委员会 发布

## 前 言

GB/T 2885《矿用窄轨车辆》分为七个部分：

- 第1部分：固定车箱式矿车；
- 第2部分：翻斗式矿车；
- 第3部分：单侧曲轨侧卸式矿车；
- 第4部分：底卸式矿车；
- 第5部分：平板车；
- 第6部分：材料车；
- 第7部分：梭式矿车。

本部分为 GB/T 2885 的第 3 部分。本部分代替 GB/T 2885.3—1981《金属矿单侧曲轨侧卸式矿车 基本参数及尺寸》。

本部分与 GB/T 2885.3—1981 相比，主要技术内容变化如下：

- 标准名称改为“矿用窄轨车辆 第3部分：单侧曲轨侧卸式矿车”；
- 修改了单侧曲轨侧卸式矿车的型号表示方法；
- 增加了单侧曲轨侧卸式矿车的基本参数和尺寸；
- 增加了技术要求，试验方法，检验规则，标志、包装、运输和贮存。

本部分由中国机械工业联合会提出。

本部分由全国矿山机械标准化技术委员会(SAC/TC 88)归口。

本部分起草单位：洛阳矿山机械工程设计研究院有限责任公司、中国恩菲工程技术有限公司、云南金马机电制造厂。

本部分主要起草人：杨现利、谢良、郭荣、王亚东、郭明。

本部分所代替标准的历次版本发布情况为：

- GB/T 2885.3—1981。

## 矿用窄轨车辆

### 第 3 部分：单侧曲轨侧卸式矿车

#### 1 范围

GB/T 2885 的本部分规定了单侧曲轨侧卸式矿车的型式与基本参数,技术要求,试验方法,检验规则,标志、包装、运输和贮存。

本部分适用于金属矿、非金属矿、煤矿中运输矿石、煤炭和废石等松散物料的单侧曲轨侧卸式矿车。

#### 2 规范性引用文件

下列文件中的条款通过 GB/T 2885 的本部分的引用而成为本部分的条款。凡是注日期的引用文件,其随后所有的修改单(不包括勘误的内容)或修订版均不适用于本部分,然而,鼓励根据本部分达成协议的各方研究是否可使用这些文件的最新版本。凡是不注日期的引用文件,其最新版本适用于本部分。

GB/T 4695 窄轨机车车辆 车轮踏面形状及尺寸

GB/T 13306 标牌

JB/T 5497 窄轨矿车 试验方法和检验规则

JB/T 6992 窄轨矿车通用技术条件

JB/T 8296(所有部分) 矿山窄轨车辆 开式轮对

MT 244.1 煤矿窄轨车辆连接件 连接链

MT 244.2 煤矿窄轨车辆连接件 连接插销

#### 3 型式与基本参数

3.1 单侧曲轨侧卸式矿车(以下简称矿车)的结构型式为车箱的一侧或两侧可以打开,借助装在卸矿点上的卸矿曲轨使矿车倾斜,拉杆打开侧门卸载。其基本结构型式如图 1 所示。

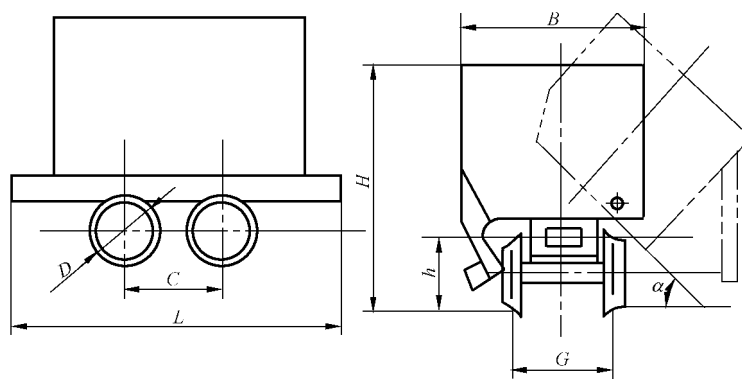


图 1

3.2 矿车的产品型号表示方法: