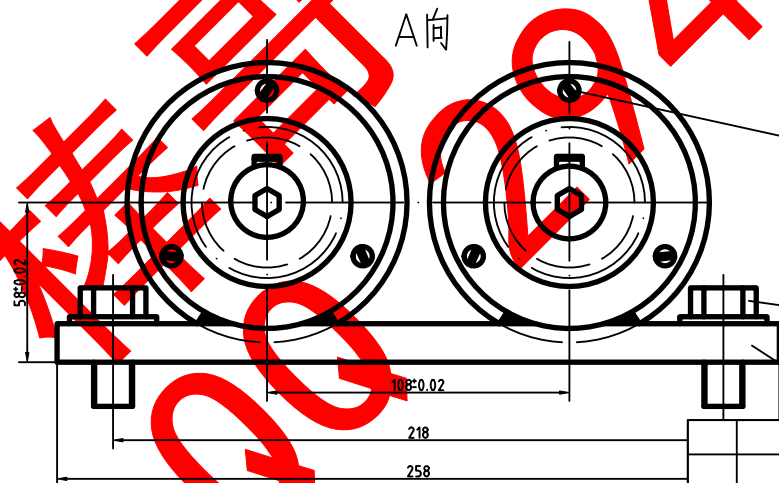
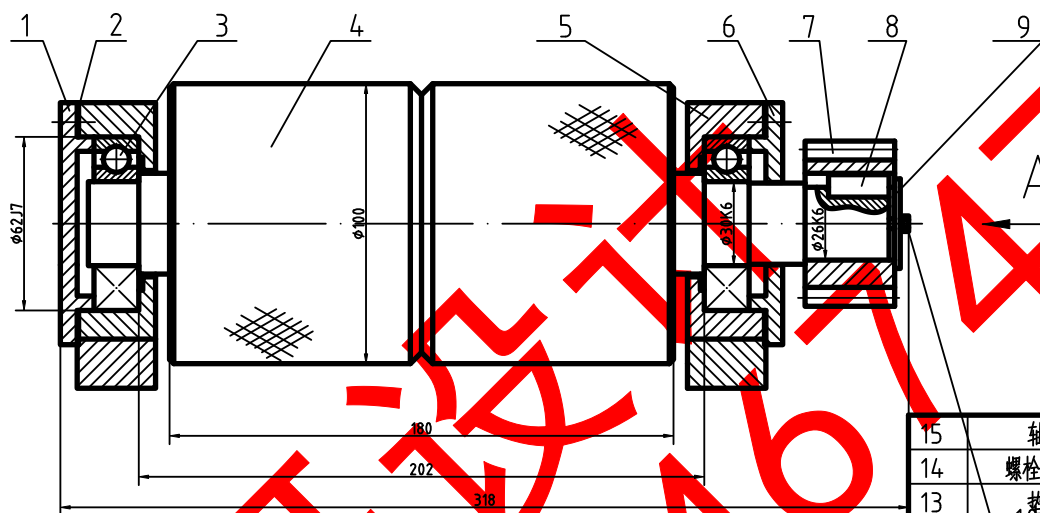


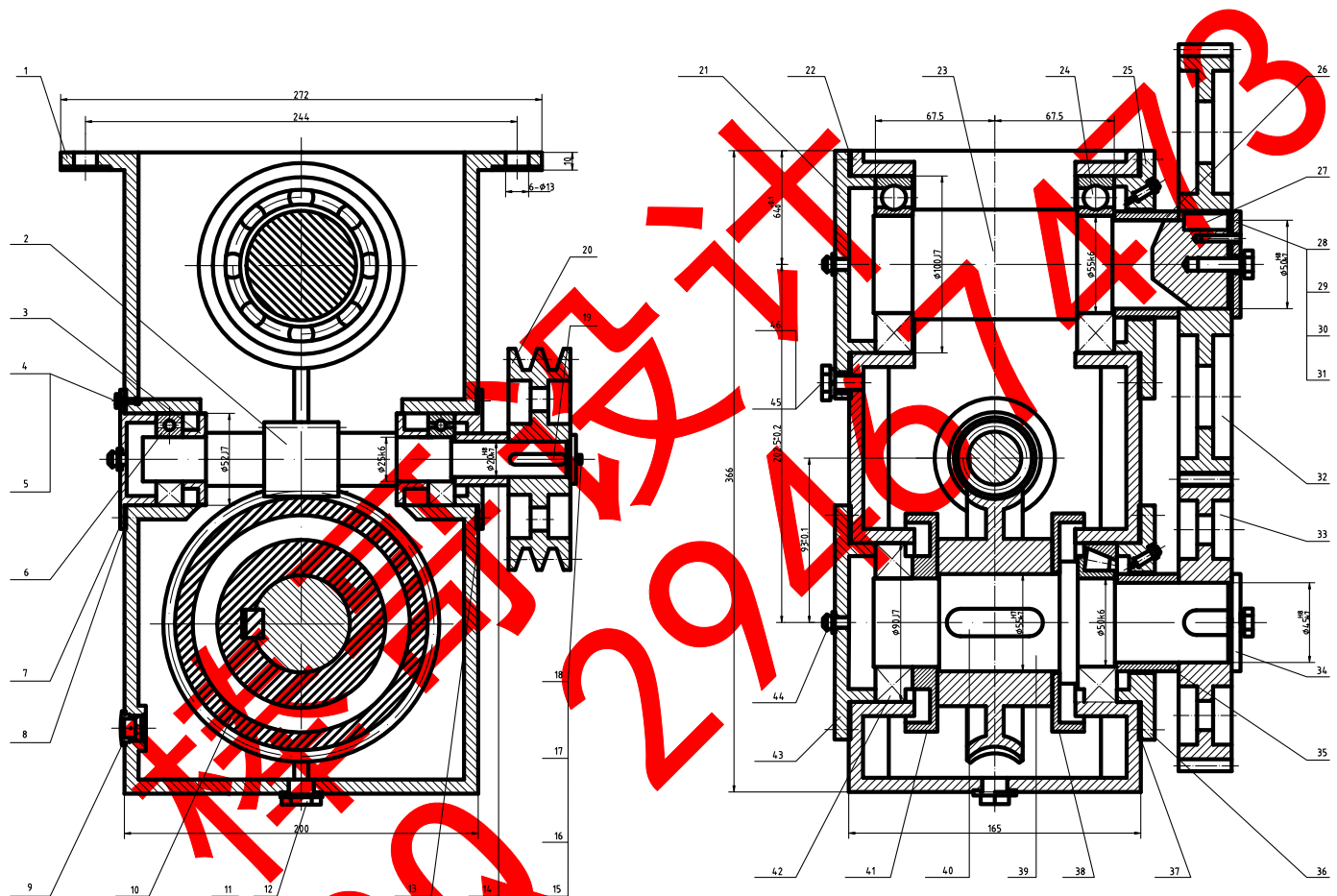
# 2-滚筒装配图-A3



15	轴承座板	2	A3	备注
14	螺栓M12×35	4		GB5783-86
13	垫圈12	4	A3	GB96-85
12	螺钉M5×14	12	A3	GB71-85
11	垫圈6	2	65M	GB96-85
10	螺栓M6×25	2		GB5783-86
9	挡圈B32	2	35	GB892-76
8	键C8×32	2	45	GB1096-79
7	齿轮m=3, z=18	2	45	
6	透盖	2	A3	
5	轴承盖	4	A3	
4	滚子	2	T7	
3	轴承206	4		GB/T276-89
2	垫片	2	纸板	
1	闷盖	2	A3	
序号	名称	数量	材料	备注

						装配图			南昌航空大学科技学院
标记	处数	分区	更改文件号	签名	年月日				滚子装配图
设计	陈阳		标准化			阶段标记	重量	比例	
审核								1:2	
工艺			批准			共3张第2张			CY2

# 1-减速箱装配图-A0



QQ 29292929

4.6	垫圈 10	16		GB95-85	19	键 6x32	1			GB1096-79
4.5	螺栓 M10x20	16		GB5782-86	18	垫圈 M5x14	1			GB5783-86
4.4	油杯 M8x1	6		GB1152-74	17	垫圈 5	1			GB96-85
4.3	衬套 90x15	1	A3	Q/ZB99-73	16	键 20x10	1			GB119-86
4.2	轴承 7210E	2		GB/T297-84	15	衬套 28	1			GB892-76
4.1	排油塞	1	A3		14	套圈	1	A3		
4.0	轴	1	4.5	GB1096-79	13	油塞	1	HT15-33		
3.9	轴	1	4.5		12	垫片	1	石棉橡胶板		
3.8	排油塞	1	A3		11	螺栓 M16x15	1	A3		
3.7	垫片	2	碳钢		10	螺栓 Z2-50, m=3	1	ZQA19-L		
3.6	油塞	1	HT15-33		9	螺栓 16	1			GB1160-74
3.5	套圈	1	A3		8	垫片	2	碳钢		
3.4	衬套 55	1	A3	GB892-76	7	衬套	1	HT15-33		
3.3	套圈 Z2-54, m=3	1	4.5		6	螺栓 205	2			GB273-89
3.2	套圈 Z3-81, m=3	1	4.5		5	套圈	6			GB95-85
3.1	键 4n6x14	1		GB119-86	4	螺栓 M6x18	6			GB5782-86
3.0	套圈 8	2		GB96-85	3	排油塞	2	A3		
2.9	螺栓 M8x22	2		GB5782-86	2	螺栓 Z1=1, m=3	1	L5		
2.8	衬套 60	2		GB892-76	1	螺母	1	HT20-L0		
2.7	键 C14x25	1		GB1096-79		零件名称	数量	材料	备注	
2.6	套圈	2	A3							
2.5	油塞 100x61	1	HT15-33	Q/ZB101-73						
2.4	轴 211	2		GB276-89						
2.3	轴	1	4.5							
2.2	垫片	2	碳钢							
2.1	衬套 100x15	1	HT15-33	Q/ZB99-73						
2.0	螺栓 φ125	1	HT20-40							

设计	审核	制图	校对	日期	比例
					1:1

共 3 张 第 1 张

CY1

