



中华人民共和国国家标准

GB/T 20037—2005

纺织机械 染整机器 左右侧定义

Textile machinery—Dyeing and finishing machines—
Definition of left and right sides

(ISO 1036:1984, MOD)

2005-10-19 发布

2006-01-01 实施

中华人民共和国国家质量监督检验检疫总局
中国国家标准化管理委员会

发布

前 言

本标准修改采用 ISO 1036:1984《纺织机械——染整机器——左右侧定义》。

本标准对 ISO 1036:1984 做了如下修改,主要差异所涉及的条款在页边空白处用垂直单线标示:

——“本国际标准”一词改为“本标准”;

——删除了国际标准的前言;

——为使国家标准“范围”的文字简洁、意思明确,将国际标准范围中的说明性文字作为“注”置于该章条之下;

——将国际标准的范围由“不适用于印染厂的联合机”改为“适用于在制品具有规定流向的各类染整机器”,取消了“本标准也适用于漂白和印花设备”的表述,因为漂白和印花设备属于染整机械的范畴是不言而喻的;

——在第 3 章“符号和说明”标题下增加了这样的文字表述:“示图中的符号说明见表 1。”同时增加表题及其编号;

——增加了图的编号。

本标准由中国纺织工业协会提出。

本标准由全国纺织机械与附件标准化技术委员会(SAC/TC 215)归口。

本标准起草单位:浙江印染机械有限公司、中纺机电研究所、上海太平洋印染机械有限公司、邵阳纺织机械有限公司、黄石纺织机械厂、郑州纺织机械股份有限公司。

本标准主要起草人:张伯洪、杨炯、孙凉远、林健、李鸽、邱静云、周万玉、王清。

自本标准实施之日起,FZ/T 90073—1995《染整机器左右侧定义》废止。

纺织机械 染整机器

左右侧定义

1 范围

本标准规定了纺织机械染整机器的左右侧定义。

本标准适用于在制品具有规定流向的各类染整机器。

注：通常，卷染机和某些蒸呢机上的在制品没有固定流向，对于这类机器，必要时其各部件的位置可用附图表示。

2 定义

观察者站在在制品喂入端，面向机器，观察者的右手侧为机器的右侧，观察者的左手侧为机器的左侧。

特殊机器如辊筒印花机除外(见 4.2)。

对于带转动装置的容器类机器，观察者站在在制品加入口之前，面向机器(见 4.3)。

3 符号和说明

示意图中的符号说明见表 1。

表 1 符号说明

符 号	说 明
○→	观察者站立的位置和观察方向，而不是操作者的站立位置
→	在制品喂入方向
→▷	在制品输出方向
L	左侧
R	右侧

4 示例

4.1 图 1 表示在制品具有规定流向的机器，观察方向与在制品喂入方向相同。

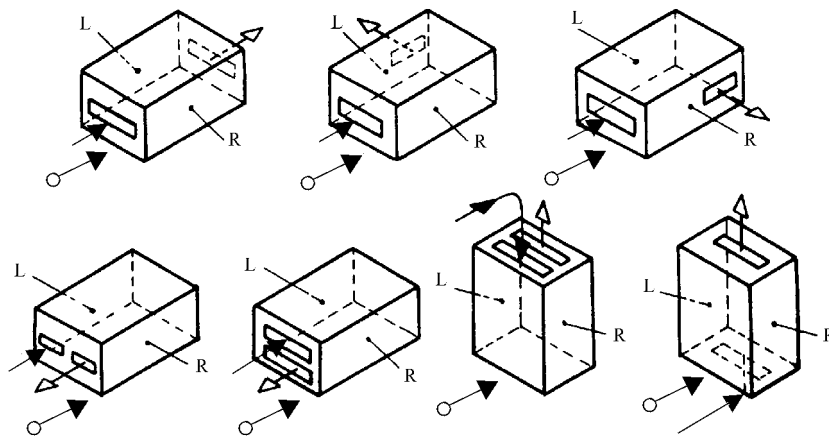


图 1