

中华人民共和国国家计量技术规范

JJF 1963—2022

陶瓷砖釉面抗龟裂蒸压釜 压力参数校准规范

Calibration Specification for Pressure Parameters for Anti-crazing Steamer
for Glazed Ceramic Wall Tile

2022-04-29 发布

2022-10-29 实施

国家市场监督管理总局 发布

陶瓷砖釉面抗龟裂蒸压釜

压力参数校准规范

JJF 1963—2022

Calibration Specification of Pressure Parameters for
Anti-crazing Steamer for Glazed Ceramic Wall Tile

归口单位：全国压力计量技术委员会

主要起草单位：宁夏回族自治区计量质量检验检测研究院

内蒙古自治区计量测试研究院

参加起草单位：甘肃省计量研究院

上海市浦东新区计量质量检测所

上海健洲机械制造有限公司

本规范委托全国压力计量技术委员会负责解释

本规范主要起草人：

罗 涛（宁夏回族自治区计量质量检验检测研究院）

宋 薇（内蒙古自治区计量测试研究院）

参加起草人：

朱经国（甘肃省计量研究院）

陈贇志（甘肃省计量研究院）

凌 明（上海市浦东新区计量质量检测所）

陆国清（上海健洲机械制造有限公司）

目 录

引言	(II)
1 范围	(1)
2 引用文件	(1)
3 概述	(1)
4 计量特性	(1)
4.1 压力稳定性	(1)
4.2 示值误差	(2)
5 校准条件	(2)
5.1 环境条件	(2)
5.2 测量标准及其他设备	(2)
6 校准项目和校准方法	(2)
6.1 校准前检查	(2)
6.2 压力稳定性	(2)
6.3 示值误差	(2)
7 校准结果表达	(3)
7.1 校准数据处理	(3)
7.2 校准证书	(3)
7.3 校准结果测量不确定度	(3)
8 复校时间间隔	(3)
附录 A 蒸压釜校准记录 (格式)	(4)
附录 B 校准证书校准结果 (内页) (格式)	(5)
附录 C 蒸压釜压力参数示值误差测量不确定度评定 (示例)	(6)

引 言

本规范按照 JJF 1071—2010《国家计量校准规范编写规则》、JJF 1001—2011《通用计量名词术语及定义》、JJF 1059.1—2012《测量不确定度评定与表示》为基础性系列规范进行制定。

本规范主要参考 GB/T 3810.11—2016《陶瓷砖试验方法 第 11 部分：有釉砖抗釉裂性的测定》、JJG 875《数字压力计检定规程》编制而成。

本规范为首次发布。

陶瓷砖釉面抗龟裂蒸压釜 压力参数校准规范

1 范围

本规范适用于测量范围为（0~1.0）MPa 陶瓷砖釉面抗龟裂蒸压釜（以下简称蒸压釜）压力参数的校准。

2 引用文件

本规范引用了下列文件：

JJG 875 数字压力计

GB/T 3810.11—2016 陶瓷砖试验方法 第11部分：有釉砖抗釉裂性的测定

凡是注日期的引用文件，仅注日期的版本适用于本规范；凡是不注日期的引用文件，其最新版本（包括所有的修改单）适用于本规范。

3 概述

蒸压釜是用于陶瓷砖釉面抗龟裂性能测定的专用仪器设备，蒸压釜是通过对密封容器内水介质直接加热或由外部提供蒸汽源，产生蒸汽压，根据陶瓷砖试验所需蒸汽压进行控制及保持，达到对陶瓷砖釉面抗龟裂性能的检验（其结构见示意图1）。

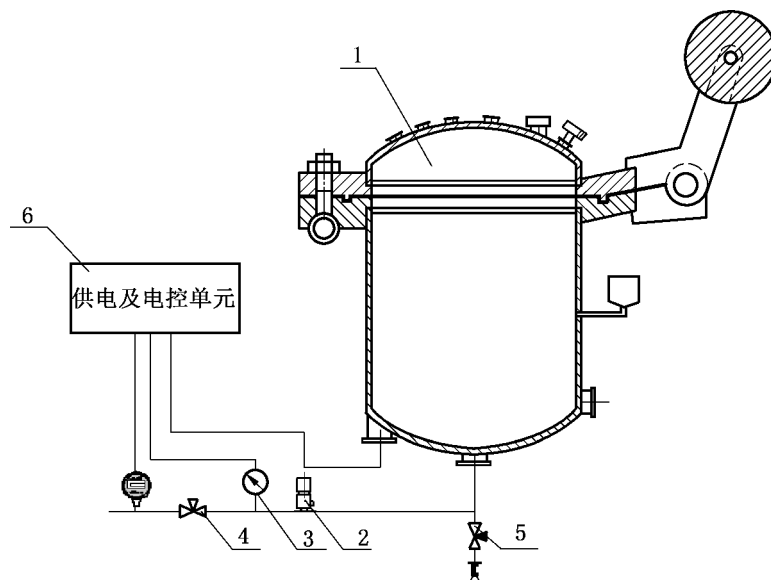


图1 蒸压釜示意图

1—蒸压釜；2—安全阀；3—压力变送器（或压力传感器）；4—截止阀；5—排气阀；6—供电单元及电控单元

4 计量特性

4.1 压力稳定性

蒸压釜系统蒸汽压力升至额定压力后，系统压力在2 h内压力变化不超过