



中华人民共和国国家标准

GB/T 6907—2005
代替 GB/T 6907—1986

锅炉用水和冷却水分析方法 水样的采集方法

Analysis of water used in boil and cooling system
—The sampling method of water

2005-02-06 发布

2005-12-01 实施

中华人民共和国国家质量监督检验检疫总局
中国国家标准化管理委员会 发布

前 言

为保证水、汽分析的准确性,如何采集有代表性的水样是十分重要的工作。

本标准是对 GB/T 6907—1986《锅炉用水和冷却水分析方法 水样的采集方法》的修订。

与 GB/T 6907—1986 相比,本标准主要变化如下:

——根据 GB/T 1.1—2000 有关规定进行编写。

——增加了铜、铁等特殊水样采集时对取样瓶和取样前准备工作的要求。

本标准由中国电力企业联合会提出。

本标准由国电热工研究院归口并负责解释。

本标准由国电热工研究院负责起草。

本标准主要起草人:史庆琳、田利、鲁礼勋、黄善锋。

本标准实施后代替 GB/T 6907—1986。

锅炉用水和冷却水分析方法

水样的采集方法

1 范围

本标准规定了锅炉用水和冷却水分析时采集水样的方法。

本标准适用于锅炉用水和冷却水分析水样的采集。

2 水样容器

2.1 硬质玻璃磨口瓶

硬质玻璃磨口瓶是常用的水样容器之一。但不宜存放测定痕量硅、钠、钾、硼等成分的水样。

2.2 聚乙烯瓶

聚乙烯瓶是使用最多的水样容器。但不宜存放测定重金属、铁、铜、有机物等成分的水样。

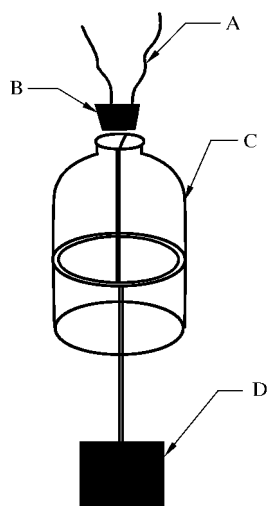
2.3 特定的水样容器

有些特定成分测定,需要使用特定的水样容器,应遵守有关标准的规定。如溶解氧、含油量等。

3 水样的采集方法

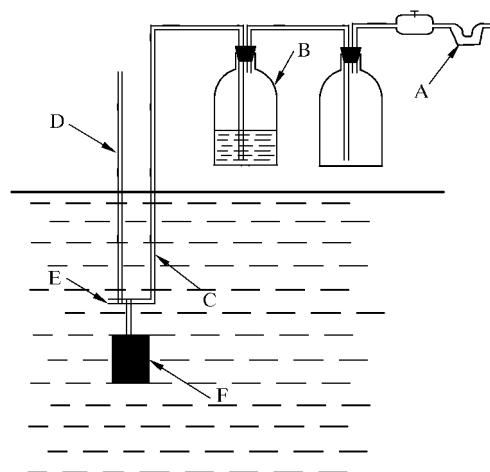
3.1 天然水的取样方法

3.1.1 采集天然水样时,应根据试验目的,选用表面取样器、不同深度取样器以及泵式取样器进行取样。表面取样器和不同深度取样器的型式见图 1 所示。泵式取样器的型式见图 2 所示。



- A——绳子;
B——采样瓶塞;
C——采样瓶;
D——重物。

图 1 表面或不同深度取样器



- A——真空泵;
B——采样瓶;
C——采样用尼龙管;
D——绳子;
E——取样口;
F——重物。

图 2 泵式取样器