



# 中华人民共和国医药行业标准

YY 0450.2—2003/ISO 14972:1998

---

## 一次性使用无菌血管内导管辅件 第2部分：套针外周导管管塞

Accessory devices for sterile single-use intravascular catheters  
—Part 2: Obturators for over-needle peripheral catheters

(ISO 14972:1998 Sterile obturators for single use  
with over-needle peripheral intravascular catheters, IDT)

根据国家药品监督管理局医疗器械行业  
标准公告(2022年第76号),本标准自  
2022年9月7日起,转为推荐性标准,不  
再强制执行。

2003-02-09 发布

2003-09-01 实施

---

国家药品监督管理局 发布

## 前 言

YY 0450 的本部分等同采用 ISO 14972:1998《套针外周血管内导管用一次性使用无菌管塞》。

YY 0450 总标题为《一次性使用无菌血管内导管辅件》，由下列部分组成：

——第 1 部分：导引器械；

——第 2 部分：套针外周导管管塞。

本部分的附录 A 为规范性附录。附录 B 为资料性附录。

本部分由国家药品监督管理局提出。

本部分由国家药品监督管理局济南医疗器械质量监督检验中心归口。

本部分起草单位：国家药品监督管理局济南医疗器械质量监督检验中心。

本标准主要起草人：吴平、王延伟、辛仁东、张强。

# 一次性使用无菌血管内导管辅件

## 第 2 部分:套针外周导管管塞

### 1 范围

YY 0450 本部分规定了以无菌状态供应、用于充塞套针外周导管的一次性使用管塞的要求。

注:YY 0285.5 规定了套针外周导管的要求。

### 2 规范性引用文件

下列文件中的条款通过 YY 0450 的本部分引用而成为本部分标准的条款。凡是注日期的引用文件,其随后所有的修改单(不包括勘误的内容)或修订版均不适用于本标准,然而,鼓励根据本部分达成协议的各方研究是否可使用这些文件的最新版本。凡是不注日期的引用文件,其最新版本适用于本部分。

GB/T 1962.1 注射器、注射针及其他医疗器械 6%(鲁尔)圆锥接头 第 1 部分:通用要求 (GB/T 1962.1—2001, idt ISO 594-1:1986)

GB/T 1962.2 注射器、注射针及其他医疗器械 6%(鲁尔)圆锥接头 第 2 部分:锁定接头 (GB/T 1962.2—2001, idt ISO 594-2:1998)

### 3 定义

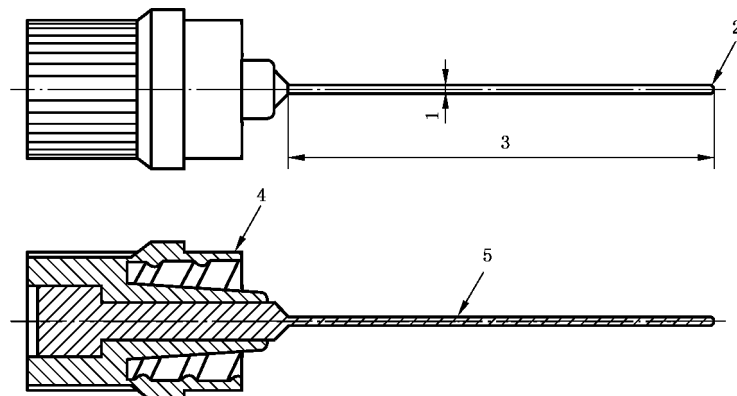
下列术语和定义适用于本部分。

#### 3.1

##### 管塞 obturator

用于插入套针外周导管内充塞导管内腔的器械。

见图 1。



- 1——外径;
- 2——尖端;
- 3——有效长度;
- 4——鲁尔接头(所示为锁定接头);
- 5——管塞轴。

图 1 管塞示例