

UDC 667.63 : 667.61
Q 18



中华人民共和国国家标准

GB/T 15442.2—1995

饰面型防火涂料防火性能分级及试验方法 大板燃烧法

Classification and test methods for fire retardancy
of finishing fire retardant paints
Big panel method

1995-01-09 发布

1995-09-01 实施

国家技术监督局 发布

中华人民共和国国家标准

饰面型防火涂料防火性能分级及试验方法
大板燃烧法

GB/T 15442.2—1995

Classification and test methods for fire retardancy
of finishing fire retardant paints
Big panel method

1 主题内容与适用范围

本标准规定了在规定条件下,测试涂覆于可燃基材表面的防火涂料的耐燃特性。
本标准适用于饰面型防火涂料耐燃性能的测定。

2 引用标准

GB 9278 涂料试样状态调节和试验的温湿度

3 试验设备

3.1 试验装置

试验装置由试件架、燃烧器、喷射吸气器等组成(见图1)。

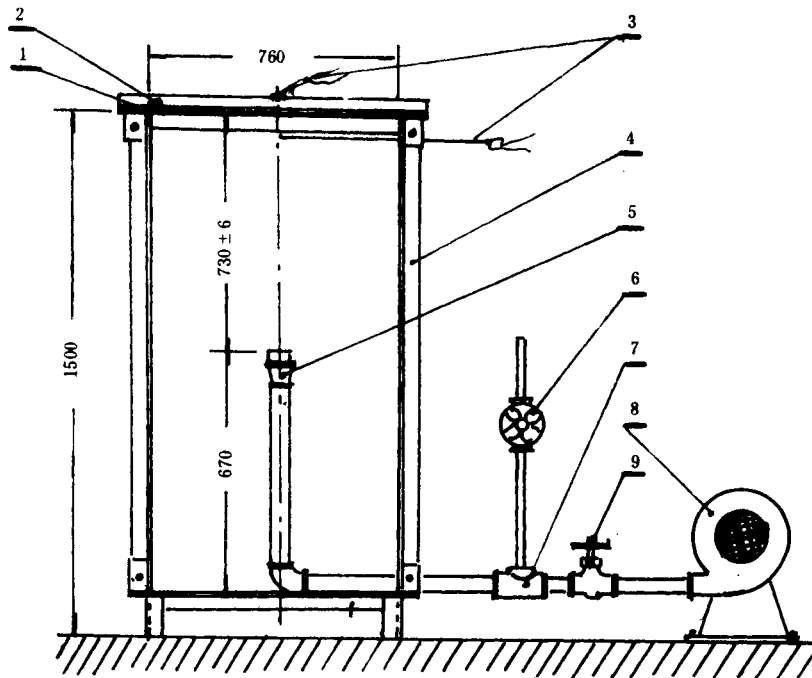


图1 试验装置

1—试件;2—石棉压板;3—热电偶;4—试验架;5—燃烧器;6—燃料气调节阀;
7—喷射吸气器;8—风机;9—空气调节阀