



中华人民共和国国家标准

GB/T 4606—2006/ISO 337:1981
代替 GB/T 4606—1984

道路车辆 半挂车牵引座 50 号牵引销的 基本尺寸和安装、互换性尺寸

Road vehicles—50 semi-trailer fifth wheel coupling pin—Basic and
mounting/interchangeability dimensions

(ISO 337:1981, IDT)

2006-01-10 发布

2006-06-01 实施

中华人民共和国国家质量监督检验检疫总局
中国国家标准化管理委员会

发布

前 言

本标准等同采用 ISO 337:1981《道路车辆 半挂车牵引座 50 号牵引销的基本尺寸和安装、互换性尺寸》。

本标准等同翻译 ISO 337:1981。

为便于使用,本标准做了下列编辑性修改:

- “本国际标准”一词改为“本标准”;
- 用小数点“.”代替作为小数点的逗号“,”;
- 删除国际标准的前言;
- 将 ISO 337:1981/勘误表 1:1990 并入文本中。

本标准代替 GB/T 4606—1984《道路车辆 半挂车鞍座 50 号牵引销的主要尺寸和安装、互换性尺寸要求》。

本标准与 GB/T 4606—1984 的主要技术差异如下:

——GB/T 4606—1984 是等效采用的 ISO 337:1981,本标准等同采用 ISO 337:1981“道路车辆 半挂车牵引座 50 号牵引销的主要尺寸和安装、互换性尺寸”和 ISO 337:1990 技术性修订。

——图 1 中尺寸“ $84_{-1.5}^0$ ”改为“ $84_{-1.5}^{0^c}$ ”。

——图 3 中尺寸“ $139_{-0.5}^{0^*}$ ”改为“ $139_{-0.1}^{0^*}$ ”。

本标准由中华人民共和国交通部提出。

本标准由全国汽车标准化技术委员会挂车分技术委员会(SAC/TC 114/SC 13)归口。

本标准起草单位:交通部科学研究院、镇江市宝华半挂车配件有限公司。

本标准主要起草人:张敬轩、王新成、王岳。

本标准所代替标准的发布情况为:GB/T 4606—1984。

道路车辆 半挂车牵引座 50 号牵引销的基本尺寸和安装、互换性尺寸

1 范围

本标准规定了半挂车牵引座 50 号(直径为 50.8 mm)牵引销的基本尺寸。

注:该牵引销不适用于超重型车辆,90 号(直径为 89 mm)牵引销的要求应符合 GB/T 4607 的规定。

除此之外,本标准规定了安装和互换的尺寸特性要求。

2 规范性引用文件

下列文件中的条款通过本标准的引用而成为本标准的条款。凡是注日期的引用文件,其随后所有的修改单(不包括勘误的内容)或修订版均不适用于本标准,然而,鼓励根据本标准达成协议的各方研究是否可使用这些文件的最新版本。凡是不注日期的引用文件,其最新版本适用于本标准。

GB/T 4607 道路车辆 半挂车牵引座 90 号牵引销的基本尺寸和安装、互换性尺寸 (GB/T 4607—2006, ISO 4086:2001, Road vehicles—90 semi-trailer fifth wheel kingpin interchangeability, IDT)

3 牵引销基本尺寸

牵引销的基本尺寸如图 1 所示。

单位为毫米

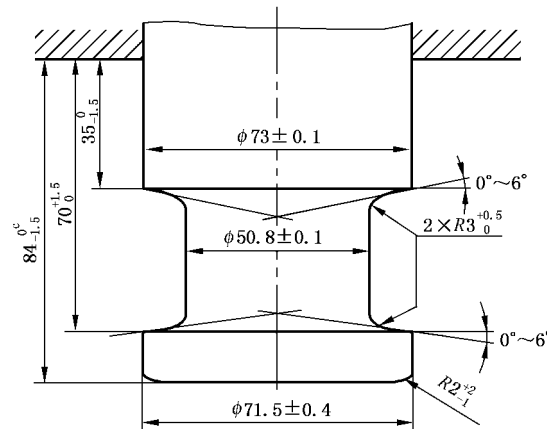


图 1 牵引销基本尺寸

4 安装和互换性尺寸

牵引销安装和互换性尺寸按图 2 或图 3 的规定。