





独创性（或创新性）声明

本人声明所呈交的论文是本人在导师指导下进行的研究工作及取得的研究成果。尽我所知，除了文中特别加以标注和致谢中所罗列的内容以外，论文中不包含其他人已经发表或撰写过的研究成果，也不包含为获得北京邮电大学或其他教育机构的学位或证书而使用过的材料。与我一同工作的同志对本研究所做的任何贡献均已在论文中作了明确的说明并表示了谢意。

申请学位论文与资料若有不实之处，本人承担一切相关责任。

本人签名： 范志成 日期： 2010.1.10

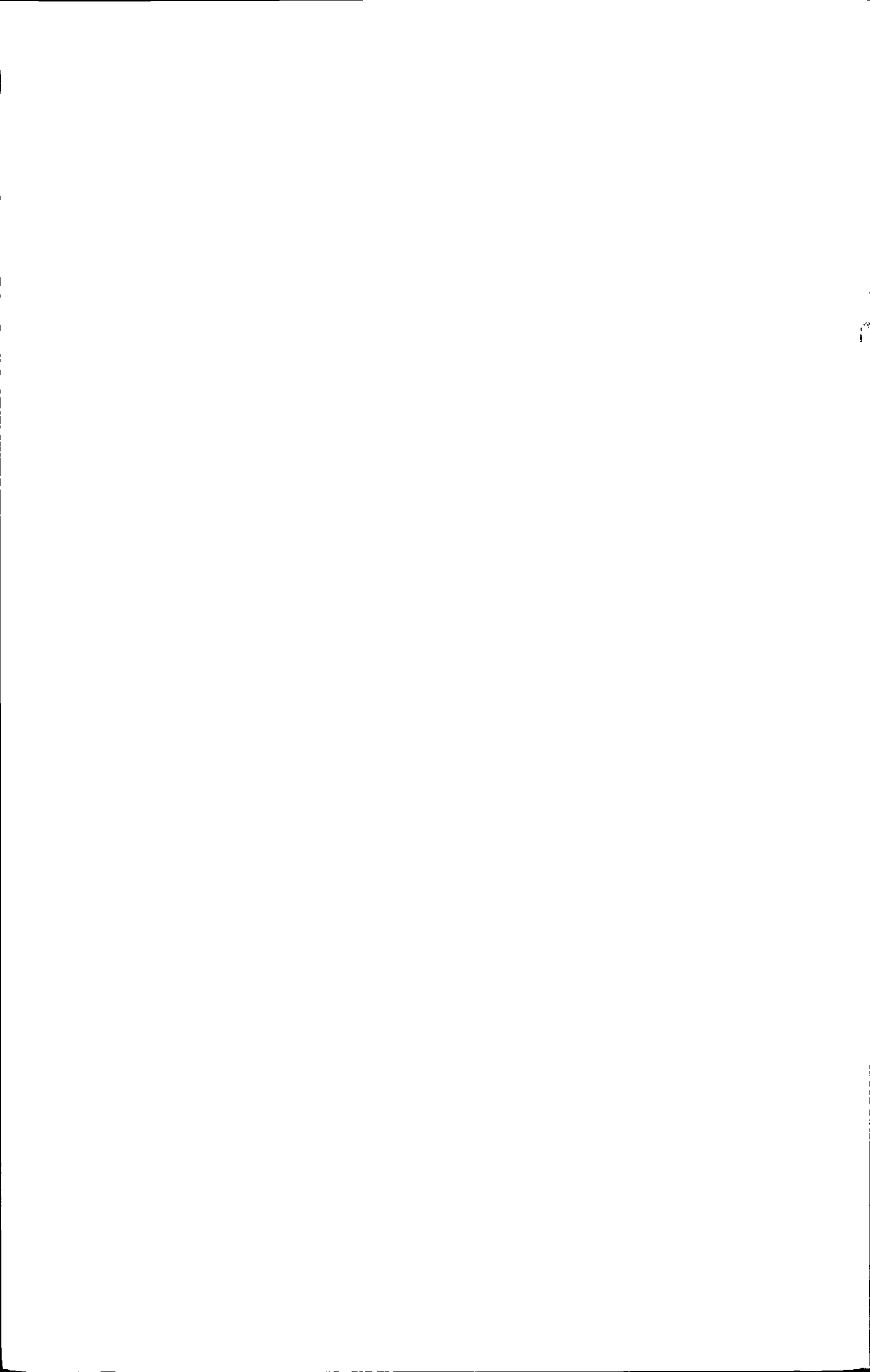
关于论文使用授权的说明

学位论文作者完全了解北京邮电大学有关保留和使用学位论文的规定，即：研究生在校攻读学位期间论文工作的知识产权单位属北京邮电大学。学校有权保留并向国家有关部门或机构送交论文的复印件和磁盘，允许学位论文被查阅和借阅；学校可以公布学位论文的全部或部分内容，可以允许采用影印、缩印或其它复制手段保存、汇编学位论文。（保密的学位论文在解密后遵守此规定）

保密论文注释：本学位论文属于保密在__年解密后适用本授权书。非保密论文注释：本学位论文不属于保密范围，适用本授权书。

本人签名： 范志成 日期： 2010.1.10

导师签名： 田辉 日期： 2010.1.10



TD-HSUPA 终端测试仪表 MAC-e 实体的设计与实现

摘要

TD-SCDMA 商用化正在国内如火如荼地开展。作为 TD-SCDMA 产业链中不可或缺的一部分, TD-SCDMA 终端综合测试仪的应用贯穿于整个 TD-SCDMA 终端的设计、生产和入网认证环节之中, 并且随着 TD-SCDMA 产业的不断发展, 其需求量越来越大。

通过理论研究, 参数设计, 代码编写和集成调试的流程, 本论文完成了“TD-HSUPA 终端测试仪表 MAC-e 实体的实现”的课题目标。该目标的实现有利于提高国产终端综测仪的社会影响力和市场竞争力。

以下是本文主要工作及贡献:

首先回顾 TD-SCDMA 系统及其演进 HSDPA 技术和 HSUPA 技术的特点, 介绍终端射频一致性测试的相关知识和终端综测仪的软硬件架构。

其次, 介绍 HSUPA 新引入的传输信道, 物理信道和实体, 对涉及到的相关参数进行功能说明。

再次, 分析测试行标中规定的射频一致性测量所需要的协议栈参数配置, 根据不同的测试需求提出参数配置的解决方案。之后在满足射频一致性测试的基础上, 设计并实现 HSUPA MAC-e 实体。

文章最后部分对全文作以总结, 并展望未来终端射频一致性测试的发展以及其为测试仪表厂商带来的挑战。

本论文所实现的成果已应用到“TD-SCDMA 终端综合测试仪”之中。到目前为止, 该仪表已经被多家认证机构、运营商和终端生产厂商所采用, 反应良好。

关键词: TD-SCDMA 射频一致性测试 TD-HSUPA MAC-e



DESIGN OF MAC-E ENTITY OF TD-HSUPA COMMUNICATION TEST SET

ABSTRACT

For the time being, the commercialization in China of TD-SCDMA is carrying out in full swing. As an integral part of the TD-SCDMA industry chain, TD-SCDMA terminal one-box test set, the demand of which is growing larger and larger, has been applied in the UE design, production and certification tests for Network Accessing License.

With the whole process of theoretical research, parameter design, coding and integrated debugging, achieved the design and implement of MAC-e entity of TD-HSUPA Communication Test Set.

The main contents of this thesis are organized as following:

Firstly, the technology characters of TD-SCDMA and its evolution HSDPA, HSUPA are reviewed. Some related concepts of RF conformance test are introduced and the hardware and software architectures of the TD-SCDMA Communications test set are also discussed.

Secondly, the new Transport Channels, Physical Channels and MAC entities are analyzed.

Thirdly, the demands of RF tests are analyzed and the solutions of the needed Parameter Configurations are proposed. Then, MAC-e entity is designed and implemented on the basis of meeting RF conformance testing. In the end, conclude the whole thesis. The prospect of RF conformance tests and subsequent challenge to the test instrument manufacturers are expected.

The content of this thesis has been successfully applied in the implementation of the TD-SCDMA Communications test set, receiving good

social effect.

KEY WORDS: TD-SCDMA RF conformance test TD-HSUPA
MAC-e

目 录

第一章 绪论	1
1.1 本论文背景资料.....	1
1.1.1 TD-SCDMA 系统概述及其产业化进程.....	1
1.1.2 TD-HSDPA 技术概述.....	2
1.1.3 TD-HSUPA 技术概述.....	3
1.2 选题背景及意义.....	4
1.3 论文主要内容及结构.....	5
1.4 本章小结.....	6
第二章 TD-HSUPA 终端测试仪概述	7
2.1 TD-HSUPA 终端综合测试仪.....	7
2.1.1 TD-HSUPA 终端综合测试仪的系统架构.....	7
2.1.2 TD-HSUPA 终端综合测试仪功能概述.....	10
2.2 本章小结.....	11
第三章 TD-HSUPA 新增物理信道及实体分析	12
3.1 TD-HSUPA 新增传输信道.....	12
3.1.1 E-UCCH.....	12
3.1.2 E-DCH.....	12
3.2 TD-HSUPA 新增物理信道.....	12
3.2.1 E-RUCCH.....	13
3.2.2 E-PUCH.....	14
3.2.3 E-HICH.....	14
3.2.4 E-AGCH.....	15
3.3 TD-HSUPA 新增实体.....	19
3.3.1 TD-HSUPA MAC-e 实体.....	19
3.3.2 TD-HSUPA MAC-es 实体.....	20
3.4 本章小结.....	21
第四章 TD-HSUPA 终端射频一致性测试	22
4.1 TD-HSUPA 终端射频一致性测试规范.....	22
4.2 TD-HSUPA 终端射频一致性测试测量项及需求分析.....	23
4.2.1 有 16QAM 调制的 E-DCH 时的误差矢量幅度性能.....	23
4.2.2 E-HICH 检测性能.....	28
4.2.3 E-AGCH 检测性能.....	32
4.3 本章小结.....	34
第五章 TD-HSUPA 终端测试仪 MAC-e 实体的设计与实现	35
5.1 E-DCH 调度模块.....	35
5.1.1 功能详细描述.....	35
5.1.2 详细处理流程.....	36
5.2 DE-MULTIPLEXING 模块.....	37
5.2.1 MAC-e 帧结构分析.....	37
5.2.2 功能详细描述.....	38
5.2.3 详细处理流程.....	38
5.3 HARQ 模块.....	42
5.3.1 功能详细描述.....	42
5.3.2 详细处理流程.....	42

5.4 本章小结.....	42
第六章 总结与展望.....	44
参考文献	45
致 谢	46

第一章 绪论

TD-SCDMA 作为中国提出的第三代移动通信标准,自 1999 年正式向 ITU(国际电联)提交以来,已经历经十年时间,完成了标准的专家组评估、ITU 认可并发布、与 3GPP(第三代伙伴项目)体系的融合、新技术特性的引入等一系列的国际标准化工作,从而使 TD-SCDMA 标准成为第一个由中国提出的,以我国知识产权为主的、被国际上广泛接受和认可的无线通信国际标准。这是我国电信史上重要的里程碑!

1.1 本论文背景资料

1.1.1 TD-SCDMA 系统概述及其产业化进程

TD-SCDMA 时分双工码分多址接入技术 (Time Division Synchronous Code Division Multiple Access)。该标准是中国制定的 3G 标准。1999 年 6 月 29 日,中国原邮电部电信科学技术研究院(现大唐电信科技股份有限公司)向 ITU 提出了该标准。该标准将智能天线、同步 CDMA 和软件无线电 (SDR) 等技术融于其中。它的出现在我国通信发展史上具有里程碑的意义。

TD-SCDMA 以 TDD 的模式双工,上下行工作于同频,具有对称的信道互易性,便于利用智能天线等先进技术。同时, TDD 技术也特别适用于传输上下行不对称数据业务。无需上下行的对称频谱,频带利用率高。

采用序列直扩码分 (DS-SS) 与时分复用 (TDMA) 结合的多址接入方式,扩频带宽为 1.6MHz,码片速率较低,只有 1.28Mcps。采用可变扩频因子的 OVSF 序列扩频,支持可变的业务传输速率。

应用多种先进的关键技术,获得系统性能的提升:

- 1) 智能天线技术 (Smart Antenna, SA), 通过各阵元信号的幅度和相位加权来改变阵列的方向图形状, 能够把主波束对准入射信号并自适应实时地跟踪信号, 同时将零点对准干扰信号, 从而抑制干扰信号, 提高信号的信噪比, 改善整个通信系统的性能。
- 2) 联合检测技术, 能够有效地减弱和消除多址干扰 (MAI)、多径干扰和远近效应, 弥补正交扩频码互相关性不理想所带来的消极影响, 能够降低功率控制精度要求, 从而改善系统性能、提高系统吞吐量、增大覆盖范围。
- 3) 动态信道分配技术, TD-SCDMA 系统中采用了 CDMA/TDMA/FDMA/SDMA 的混合多址方式。通过联合进行码域、时域、频域和空域的动态信

道分配技术, TD-SCDMA 能将系统自身的干扰最小化。

经过 10 年的励精图治, TD-SCDMA 技术度过了一个又一个难关, 形成了一条覆盖系统设备、网管、核心芯片、终端产品、软件与应用服务、增值业务开拓、专用设备与测试仪表以及配套关键元器件在内的完整产业链。从 2002 年 10 月 30 日 TD-SCDMA 产业联盟成立起, 到现在为止有 41 家成员单位成为 TD-SCDMA 联盟成员。TD-SCDMA 的产业化正在经历着从量到质的变化。

在 2006 年规模网络技术应用试验和 2007 年扩大规模的网络技术应用试验网络建设的推动下, 以我国企业为核心的 TD 产业链已经发展成熟。在运营商中国移动的大力推动下, TD-SCDMA 已在北京、沈阳、上海、深圳等十城市实现全面覆盖, 网络容量超过一千万, 成为当前全球最大的单一 3G 网络。

截止至 2008 年 5 月 30 日, 已经有 19 家终端企业的 29 款 TD-SCDMA 终端取得了工业和信息化部(原信息产业部)颁发的入网许可证, 6 家系统厂商取得了 TD-HSDPA 全系列设备入网许可证。

从 2008 年 4 月 1 日 TD-SCDMA 网络在北京、上海、广州等 8 个城市放号到现在, 已经接近四个月。在此期间, 中国移动同步推进了 TD-SCDMA 的社会化业务测试和试商用工作。7 月 20 日, 青岛 TD-SCDMA 网络也正式放号。目前, TD-SCDMA 总用户数达 5.2 万余户, 其中试商用用户超过 8000 户。同时, 中国移动通过自有渠道销售的 TD-SCDMA 终端为 4000 多部。

从 2008 年 7 月开始, 全国启动 TD-SCDMA 的二期建网计划。试验网建设范围在现有 10 个城市的基础上, 再增加 28 个国内主要城市。

1.1.2 TD-HSDPA 技术概述

随着物质文化生活水平的日益提升, 话音和短消息等低速率业务越来越难以满足人们的精神需求。对移动网上冲浪、移动手机电视等各种各样高速移动数据业务的需要将会迅猛增加。针对于此, 3GPP 标准在其 Release 5 版本中引入了一种增强型技术, 称为 HSDPA (High Speed Downlink Packet Access, 高速下行分组接入)。该增强方案同时适用于 WCDMA 和 TD-SCDMA 两种 3G 制式(以下将由 TD-SCDMA 演进的 HSDPA 称为 TD-HSDPA)。

由于是从 TD-SCDMA 演进而来, TD-HSDPA 具有 TD-SCDMA 的全部特点。在下行使用 5 个时隙发射的情况下, TD-HSDPA 的峰值速率可以达到 $N \times 2.8\text{Mbps}$, 其中 N 为所使用的载频数。与 WCDMA-HSDPA 需要上下行分别 5MHz 共 10MHz 带宽提供 14.4Mbps 的速率相比, TD-HSDPA 可以在 10MHz 带宽上提供 6 个载频, 峰值速率可达 16.8Mbps。且只要有 1.6MHz 带宽即可提供服务, 灵活性很高, 在频谱资源受限的今天这无疑是个极大的优势。

除此之外, HSDPA 主要是通过引入 HS-DSCH (高速下行共享信道) 增强空中接口, 并在 UTRAN 中增加相应实体来完成。同时采用 AMC 和 H-ARQ 两种关键技术来获得更高的数据吞吐量。

1. AMC 技术 (自适应编码调制): 与功率控制的作用相似, AMC 也是一种链路自适应技术。不同点在于功率控制是调整发射功率, 而 AMC 是自适应的改变发射信号的调制和信道编码方式来跟踪链路的变化。链路质量较好的情况下, 采用高阶调制和编码方式, TD-HSDPA 中采用 16QAM 调制和 1/3 Turbo 编码; 而当链路质量很差的时候, 采用低阶调制和编码方式, TD-HSDPA 中采用 QPSK 调制和 1/3 卷积编码。与传统的功率控制相比 AMC 技术有以下几个优势: 首先, 处于优势地带的用户可以在不提高发射功率的情况下获得更高的数据吞吐量。其次, 链路适应的过程中并未改变发射功率, 这意味着系统干扰的变化被大大降低。正是基于以上优点 AMC 技术被 LTE 和 802.16 等未来宽带无线系统采用。

2. H-ARQ 技术 (混合自动请求重传): TD-HSDPA 中采用 H-ARQ TYPE II 或 H-ARQ TYPE III, 这两种 H-ARQ 均是增量冗余编码方案。并使用 SAW(停止等待)模式, 在 MAC 层中添加 MAC-hs 实体完成对 H-ARQ 的控制, 由于重传控制由 RNC 下放至 Node B, 极大地降低了重传时延。

在 3GPP 标准的 Release 6 及以后版本中又将 FCS 技术(快速小区选择)和 MIMO 技术 (多输入多输出天线) 纳入 HSDPA 增强方案之中。限于篇幅这里不做详述。

1.1.3 TD-HSUPA 技术概述

上行增强技术的目的主要是提高分组数据的峰值传输速率, 提高上行分组数据的总体吞吐率, 同时减少传输延迟, 减少误帧率。在 TD-SCDMA 系统中, 主要考虑的技术包括 AMC、HARQ、Node B 快速调度以及用户终端(UE)如何共享上行信道资源。

AMC 通过改变调制方式和信道编码率来调整传输速率, HSUPA 调制目前采用 QPSK 和 16QAM 两种方式。对于信道环境较好用户, 会分配较高的调制等级和较高的编码速率, 而接近小区边缘、信道环境较差的用户, 则会被分配较低的调制等级和编码速率。通过高阶的调制和效率更高的编码效率等技术, TD-SCDMA 的单载波上行最高支持 2.2Mbit/s 的速率。

在 Rel 4 中, 数据包重传是由 RNC 控制下的 RLC 重传完成的。一次重传涉及 RLC 信令和 Iub 接口传输, 重传延时很大。HSUPA 和 HSDPA 一样采用混合自动重传机制, 使得数据包的重传可以在移动终端和基站间直接进行, 绕开 Iub 接口传输, 大大降低时延, 快速重发还允许上行链路以更高的误块率(BLER)运行, 在给定的数

据速率下以更低的功率级传输,促使小区覆盖面积扩大。同时, HARQ 技术可在接收方译码失败情况下保存接收数据,并要求发送方重传数据,接收方将重传数据和前面保存的接收数据进行合并,再送到译码器进行译码。

多用户共享高速上行信道,快速调度非常重要。相比 Rel 4 中通过 RNC 完成调度功能, HSUPA 的调度功将由 Node B 完成。Node B 快速调度的好处在于减小传输时延和提高吞吐量,这减少了 Iub 接口上的传输过程以及对重传、UE 缓存测量的快速反馈。

除了在时延和吞吐量方面的好处,采用 Node B 调度在资源分配和干扰控制两个方面也都能带来好处,一方面可以有效缓解码道资源受限以及快速适应无线环境的变化,另一方面通过快速控制 UE 速率,基站可以更好地控制空中接口的干扰情况。

HSUPA 还可以极大的丰富 TD 组网方案:

- 1) 在 HSUPA 引入初期可采用与 R4 单载频混合组网的方案,重点覆盖密集城区,保证热点地区上行业务速率,而对于边缘地带,可以考虑低速率连续覆盖。
- 2) 由于上下行数据业务的发展有一定关联, HSUPA 也可以采用 HSDPA 相似的部署方案,直接在 HSDPA 载波上升级 HSUPA,在初期实现 HSPA 的热点覆盖。
- 3) 随着上下行数据业务需求的增长,可以采用 HSUPA 独立组网,即增加一个或多个载波专用于 HSUPA,重点吸收以高速 HSPA 数据卡为主的终端用户。
- 4) 考虑 TD-SCDMA 时隙灵活调整的特点,在支持 HSUPA 时,可以针对数据业务和 CS 业务的需求,灵活分配时隙。调整时隙转换点时,建议同一频段所有载波具有相同的时隙转换点。
- 5) 另外,还可引入不同频段的多个载波来进行组网,一些频段主要做 HSDPA,一些频段主要做 HSUPA,从而使两个不同频段上的载波可以配置不同的时隙转换点,更加充分地利用 TD-SCDMA 系统上下行灵活配置的特点。

1.2 选题背景及意义

移动终端综合测试仪是移动终端生产的关键设备,主要作用是在生产过程中自动模拟接入网、核心网和部分外部网络的功能,对终端的协议和射频指标进行综合测试。此类仪表操作简便、工作稳定,适于生产线使用。由于此类仪表涉及的内容广泛,对稳定度、精确度要求高,被业界誉为测试仪表领域的明珠。除生产线之外,终端的研发、维修、认证等部门也对这种仪表有非常大的需求。

一直以来,中国的通信领域高端测试仪表几乎被国际公司垄断,国内的仪器仪表领域一直是国内基础工业中的薄弱环节。随着国内 TD-SCDMA 产业链的形成,

国家和国内的企业开始重视终端测试设备这一基础环节的建设。本课题的成果结束了国外企业在通信仪表行业的垄断地位，使国内 TD-SCDMA 产业链中 60% 的终端企业获益，节省这些企业的生产成本、提高这些企业的产品质量；加快 TD-SCDMA 产业的发展和标准化等工作。促进 TD-SCDMA 终端的大规模商用过程。

随着 TD-SCDMA 技术的演进和迅猛的发展，TD 产业化进程越来越成熟，市场对 TD 日益增长的移动数据业务需求越来越高，包括 HSDPA、MBMS、HSUPA、HSPA+ 等技术也相继提出，终端指标的验证内容、标准也提高到了一个新的层次。

从近几年 TD-SCDMA 整体发展趋势来看，终端测试量越来越大，对终端测试仪表的需求量也越来越大。各终端厂商、芯片厂商、产线、研发等部门和机构对终端测试仪表的依赖性越来越强。认证机构需要终端测试仪表进行终端入网指标测试、验证和把关工作；芯片厂商需要终端测试仪表进行芯片研发、调试、验证工作；终端厂商需要终端测试仪表进行终端的生产、校准、维修工作；由于国外各大企业很难中途加入，不会投入大量成本做这方面的工作，满足新需求的国产 TD-SCDMA 终端测试仪呼之欲出。

增强技术终端综合测试仪正是在这样的环境下应运而生，将在原有移动终端测试仪的基础上，集成开发和完善 MBMS、HSUPA、HSPA+ 等 3GPP 提出的新功能，用于 TD-SCDMA 增强技术的终端综合测试。该测试仪能够用于终端研发、生产、维修、认证各个阶段的测试，并在各环节进行各种增强技术测试。开发一个具有自主知识产权的 TD-SCDMA 增强技术终端综合测试仪，能够满足市场日益增长的 TD 移动数据业务需求，另外具有自主知识产权的国产企业也能增加中国在国际社会竞争力和影响力，进一步促进 TD-SCDMA 产业发展，为社会带来巨大经济效益和社会效益。

1.3 论文主要内容及结构

根据内容，本论文共分为六个章节：

第一章“绪论”：简述近期 TD-SCDMA 的产业化进程，分析 TD-SCDMA、TD-HSDPA 及 TD-HSUPA 的关键技术。根据当前国内 TD-SCDMA 的发展形势分析支持 TD-HSUPA 的综合测试仪表在产业链中的重要地位以及开发 TD-HSUPA 的重要性。

第二章“TD-HSUPA 终端测试仪概述”：首先对 TD-HSUPA 终端综合测试仪的硬件架构进行描述，其次对其软件架构进行描述，最后对 TD-HSUPA 终端综合测试仪的功能以及所覆盖到的测试项目进行简要说明。

第三章“TD-HSUPA 新增物理信道及实体分析”：首先分析 TD-HSUPA 新增的两

条传输信道；其次分析新增的四条物理信道，由于 E-AGCH 信道参数均由 MAC-e E-DCH 调度模块配置，故主要对 E-AGCH 信道及其承载参数做了详尽分析；最后分析新增两个 MAC 实体，给出其结构框图。

第四章“TD-HSUPA 终端射频一致性测试”：第四章为论文主要讨论内容之一，涵盖了作者关于仪表侧 TD-HSUPA 参数设计方面的主要工作。首先从终端射频一致性测试的概念入手，归纳 TD-SCDMA 射频一致性测试规范中测试项目，总结目前常见的终端射频测试方案。然后对 TD-HSUPA 新增的有关 E-DCH 的射频一致性测量进行详细分析研究。根据各射频一致性测试的主要特性及需求，给出各自的参数配置解决方案。

第五章“TD-HSUPA 终端测试仪 MAC-e 实体的设计与实现”：第五章为论文的核心内容，涵盖了作者关于实现 MAC-e 实体方面的主要工作。本章根据 TD-HSUPA 终端测试仪需求对综测仪 MAC-e 实体进行设计并实现。首先分析 E-DCH 调度模块的功能需求，实现流程；其次详细分析研究解复用实体的实现方案，通过对 MAC-e PDU 的帧结构的详细分析，设计出解复用的流程并进行实现；最后对接收端 HARQ 模块进行简要分析设计。

第六章“总结与展望”：对前五章内容作归纳总结，并展望未来移动通信新技术将会给一致性测试带来怎样的挑战以及通信仪表厂商今后的发展道路。

1.4 本章小结

本章从国产 3G 制式 TD-SCDMA 系统与其增强型演进方案 TD-HSDPA 技术和 TD-HSUPA 技术的特点和部分关键技术作以概述，然后说明了近期国内 TD-SCDMA 产业化所展现出的新特点，以及其对终端综合测试仪测试能力提出的新需求，并解释该需求的实现对于国产仪表行业，甚至于整个国内 TD-SCDMA 产业具有重要意义，最后对整篇文章的结构和各部分内容进行简要的说明。

第二章 TD-HSUPA 终端测试仪概述

随着移动通信技术的飞速发展, HSDPA, HSUPA, HSPA+, MBMS 等先进技术陆续被引入。在终端飞速发展的同时, 如何把好终端的质量, 提高终端的稳定性, 验证终端的射频性能等问题成为了制约通信产业发展的瓶颈。终端综合测试仪的出现为解决这一瓶颈做出了突出贡献。随着 HSUPA 功能顺利与多家芯片厂商调试通过, TD-HSUPA 终端综合测试仪诞生了。TD-HSUPA 终端综合测试仪作为 HSUPA 研发用仪表, 能够提供《2GHz TD-SCDMA 数字蜂窝移动通信网高速上行分组接入 (HSUPA) 终端设备测试方法》中规定的所有 HSUPA 相关射频一致性测试, 为国内 HSUPA 终端的研发提供了极大的帮助。

2.1 TD-HSUPA 终端综合测试仪

作为移动通信产业链中重要一环的终端一致性测试仪表, 在 2G、2.5G 时代的市场一直都被国外企业垄断。安捷伦公司制造的 GSM/WCDMA 终端综测仪 8960 和罗德与施瓦茨公司生产的 CMU200 充斥在国内厂商的 2G、2.5G 终端研发实验室和生产线上。步入 3G 时代后, 国外企业由于政策的不明朗而不贸然介入 TD-SCDMA 终端测试仪表的开发, 使得终端一致性测试仪成为整个 TD-SCDMA 产业发展的制约, 严重的影响终端的研发和量产。国内移动通信终端测试领域空白需要被填补。

2.1.1 TD-HSUPA 终端综合测试仪的系统架构

终端综测仪的硬件和软件均采用模块化的设计思路, 架构上由若干功能相对独立的模块构成, 这样的设计使其整体结构明晰简洁、维护更加方便、功能扩展更加便利。

2.1.1.1 终端测试仪的硬件架构

终端综测仪的硬件架构基于 PXI (PCI extension for instrument) 总线设计。几个主要功能模块—主控制器、GPIB 控制卡、音频处理单元、基带处理单元 (BBU) 和射频收发单元 (RRU) 共享 PXI 背板总线, 并同时由背板供电。显示器、按键板等外设连接至主控制器, GPIB 接口引自 GPIB 控制卡, 5ms Trigger 输出接口引自 BBU 单元, 10ms 时钟输出和射频发射接收接口引自 RRU 单元, 音频输入输出接口

引自音频处理单元。

下面对主控制器、BBU、RRU 做一些说明。这三个模块是终端综测仪实现射频测试能力所需的最主要的功能部件。

- 1) RRU: 其主要完成三项任务, 首先完成对 BBU 发送来的基带数字信号的上变频, 以及数模转换和射频发射。第二, 完成终端上行射频信号的采集、下变频至基带并通过 LVDS 线送给 BBU 处理。第三, 提供测试系统的共享 10M 时钟源输出。整个 RRU 由 5 个 PXI 射频模块搭建, 如图 2-7 所示。Synthesizer1 板提供系统 10M 基准时钟, 并为 Digitizer 提供本振输入; Digitizer 负责对终端上行信号的 24 倍速采样量化和两次下变频到基带, 并将基带数据送至 BBU; Synthesizer2 板基于 10M 基准系统时钟合成 Signal Generator 所需的本振; Signal Generator 将 BBU 送来的基带数字信号转成模拟信号, 再上变频到射频并完成发射; 合路器 Combiner 提供上下行信号合路功能, 并可根据需要设置上下行隔离。用户还可以选配前置放大模块, 用于构建大型测试系统时提高下行发射功率。
- 2) BBU: 其上着运行 FPGA、DSP 和驱动软件。在上行链路中 FPGA 首先将 RRU 送来的 24 倍速信号采样数据分成两路, 一路做 1/6 倍速抽取后送给 DSP, 一路通过驱动送给主控制器中的测量模块作为待分析的测量数据源。在下行链路里 FPGA 接收 DSP 送来的基带数据, 转发 RRU。DSP 在上行方向对 FPGA 送来的 4 倍速数据进行 TD-SCDMA 解调、解信道编码等一系列物理层处理操作, 并将解出的高层数据包通过驱动送给运行在主控制器中的协议栈处理模块, 下行方向则是一系列相反操作。
- 3) 主控制器: 完成对 RRU 的控制的用户配置接口模块、测量算法模块和协议栈模块软件模块均是在主控制器上运行。测量算法模块通过驱动获得待分析测量数据, 执行各种测试项算法, 上报测试结果。协议栈模块处理驱动从 DSP 送来的协议栈数据包和下发数据包至 DSP, 调用各种协议脚本完成注册、呼叫和链接保持等协议操作。

主控制器通过 PXI 总线实现对 BBU、RRU 的控制和数据的交互, 而 BBU 和 RRU 之间的数据交互则是通过单工 LVDS 信号线完成, 如图 2-1 所示。

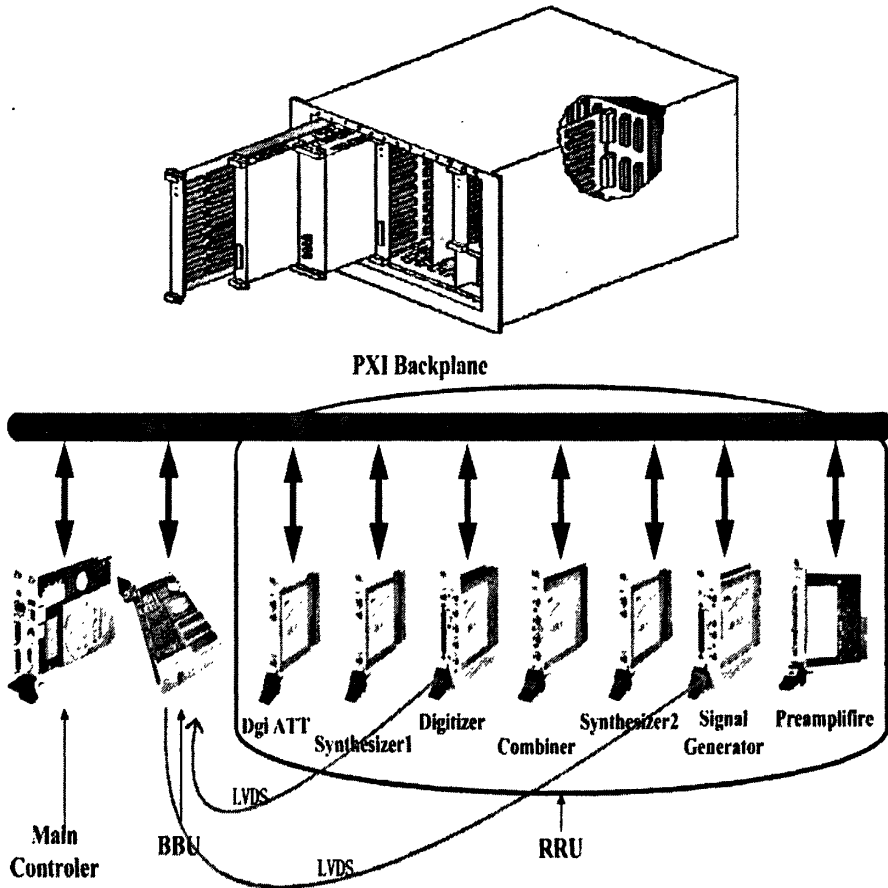


图 2-1: 终端综测仪的总体硬件架构

2.1.1.2 终端测试仪的软件架构

TD-SCDMA 终端综合测试仪的软件平台构成主要包括控制部分、协议处理部分、脚本处理部分、测量算法及分析部分、用户控制部分、通信部分和结果显示部分等。

- 1) 控制部分：控制部分包括核心控制和用户控制。核心控制模块是软件平台方案中的核心部分，负责各软件模块的总体调度、通信控制、参数表维护等功能。用户控制是一个仪器系统的配置平台，通过这个部分，使测试设备不仅仅能够完成单一功能的手机生产测试，而且可以使用户定制不同的终端测试用例，对测试设备中的各种功能进行灵活组配和定制，从而完成复杂的设计测试任务。
- 2) 协议处理模块：根据 TD-SCDMA 标准的要求，完成 TD-SCDMA 无线接口的所有信令过程，同时还需要完成 RNC 和核心网的相关功能，在协议层面上仿真整个无线网络。协议处理分析要根据测试需要将终端带到某个特定的状态，进行各种指标的测试。

- 3) 脚本处理模块：脚本实现模块是同协议实现模块紧密连接的，协议实现部分实现整个协议栈功能，而脚本则用来控制整个协议栈的工作，脚本文件可以是固定的也可以由用户自己编写，从而做到对通信流程的灵活控制，增强整体系统的扩展性。
- 4) 测量算法及分析模块：测量算法及分析模块是根据 TD-SCDMA 的特征，对无线信号进行分析，同时根据 TD-SCDMA 测试规范的要求，判定终端指标是否满足标准的要求。
- 5) 通信模块和结果显示模块：通信模块是 TD-SCDMA 终端综合测试仪的重要组成部分，是与其他的测试系统互联的关键，涉及到对多个协议的支持，包括 GPIB、LAN 等方面。显示模块根据用户的操作要求，显示测试结果。该部分直观、易懂、友好，方便用户操作和使用。

软件框图如图 2-2 所示：

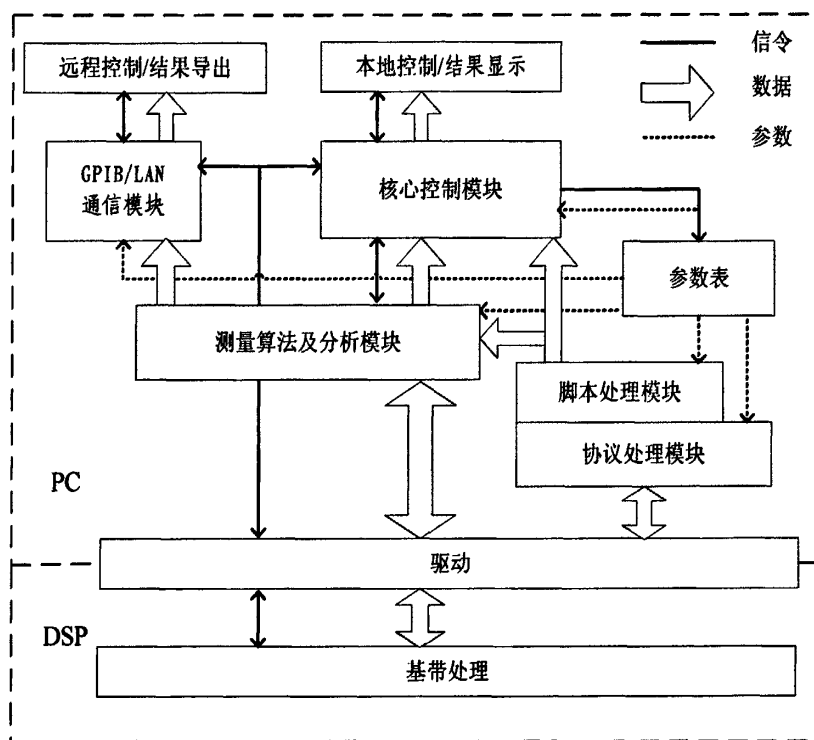


图 2-2: 终端综测仪的总体软件架构

2.1.2 TD-HSUPA 终端综合测试仪功能概述

综合测试仪具备 TD-SCDMA 系统模拟器 (SS)、TD-SCDMA 信号发生器和

TD-SCDMA 终端信号分析仪的功能，全面提供 CW 波发射接收、TD-SCDMA 下行物理信道发射，支持 TD-SCDMA 终端校准测试，支持 TD-SCDMA 终端射频一致性测试、提供音频测试支持功能以及 TD-HSDPA，TD-HSUPA 基带性能测试等复杂功能。

终端综测仪具有 GPIB 远程控制功能，同时具备丰富的外部接口，因此适合与其他仪表互连实现系统集成测试。

终端综测仪测量模块提供的测试项主要用于覆盖 TD-SCDMA 终端射频一致性测试规范中的射频一致性测试。

除射频一致性测试外，终端综测仪测量模块还提供 TD-SCDMA 终端的校准测试，包括“自动频率校准（AFC）测试”、“自动功率校准（APC）测试”，应用于终端生产线。

2.2 本章小结

本章简要介绍了 TD-HSUPA 终端综合测试仪的发展过程，给出了终端测试仪的系统架构，并以功能划分为基础，对各功能模块做了必要的分析，使读者对综合测试仪有一个整体的认识。最后简要分析了综合测试仪覆盖功能，不仅可以支持协议规定的射频一致性测试，同时还具有校准功能。

第三章 TD-HSUPA 新增物理信道及实体分析

本章具体介绍 TD-HSUPA 新增的两条传输信道，四条物理信道和两个 MAC 实体。

3.1 TD-HSUPA 新增传输信道

TD-HSUPA 新增两条传输信道，分别是 E-DCH 上行控制信道(E-DCH Uplink Control Channel)，缩写为 E-UCCH；增强专用信道(The Enhanced Dedicated Channel)。两条传输信道均为上行传输信道。

3.1.1 E-UCCH

E-UCCH(E-DCH Uplink Control Channel)，为 TD-HSUPA 新增上行传输信道，映射到物理信道 E-PUCH 上。E-UCCH 携带上行控制信息，协议要求每一个 TTI 均需要承载 E-UCCH，但不一定每一个 E-PUCH 均需要承载 E-UCCH。即 E-PUCH 被分配多个时隙时，只需要首个时隙的 E-PUCH 承载 E-UCCH 控制信息即可，且需要同时承载 TPC 指令。

3.1.2 E-DCH

E-DCH(The Enhanced Dedicated Channel)，为 TD-HSUPA 新增上行传输信道，映射到物理信道 E-PUCH 上，承载上行传输数据。

3.2 TD-HSUPA 新增物理信道

TD-HSUPA 共新增四条物理信道，分别是 E-DCH 上行随机接入控制信道(E-DCH Random Access Uplink Control Channel)，缩写为 E-RUCCH；增强上行物理信道(E-DCH Physical Uplink Channel)，缩写为 E-PUCH；E-DCH 绝对授权信道(E-DCH Absolute Grant Channel)，缩写为 E-AGCH；E-DCH 混合重传确认指示信道(E-DCH HARQ Acknowledgement Indicator Channel)，缩写为 E-HICH。其中 E-RUCCH、E-UCCH 及 E-PUCH 为上行物理信道，E-AGCH 和 E-HICH 为下行物理信道。

3.2.1 E-RUCCH

E-RUCCH(E-DCH Random Access Uplink Control Channel)是 HSUPA 新增的一条上行物理信道,当 E-PUCH 资源未分配的情况下,传输 E-DCH 所需的上行控制命令。E-RUCCH 物理信道特性与 PRACH 相同,采用相同的扩频及训练序列。

E-RUCCH 的配置由网侧在系统消息广播 5 以及 RadioBearingSetup 消息中的 R7 扩展字段中的 IE“E_RUCCH_SYNC_UL codes bitmap”配置。由于 E-RUCCH 与 PRACH 在同一个时隙同一个码道,在 Rb 建立后为了区分,PRACH 的上行同步码配为“11111100”,而 E-RUCCH 的上行同步码配置为“00000011”。

E-RUCCH 承载一个 39bit SI(Scheduling Information),由终端发起向网侧申请所需上行物理资源。网侧根据终端上报的 SI 来分配相应的物理资源给终端,通过 E-AGCH 下发给 UE。SI 内包含 HLID,TEBS,HLBS,UPH,SNPL 及 E-RNTI 字段,介绍如下:

3.2.1.1 HLID

Highest priority Logical Channel(HLID),长度 4bit。该字段标示了终端携带有可用数据的最高优先级的逻辑信道。

3.2.1.2 TEBS

Total E-DCH Buffer Status(TEBS),长度 5bit。该字段指示了终端 RLC 层可用来进行发送的数据的数量,以字节为单位

3.2.1.3 HLBS

Highest priority Logical channel Buffer Status(HLBS),长度 4bit。该字段指示了被 HLID 标示的逻辑信道上的数据量。当 TEBS index 的值不为 31 时,它是一个相对于 TEBS 所指示的 buffer 范围最大值的相对值。当 TEBS index 的值为 31 时,它是一个相对于 5000 bytes 相对值。

3.2.1.4 UPH

UE Power Headroom(UPH),长度 5bit。该字段指示了 UE 的最大发射功率与计算得到的(需满足 B_e 等于 0) UE 发射功率的比值。

3.2.1.5 SNPL

Serving and Neighbour Cell Pathloss(SNPL),长度 5bit。该字段的信息可以帮助

Node B 估计手机产生的互小区干扰程度。据此 Node B 可以进行 absolute grant power value 和物理资源的分配。

3.2.1.6 E-RNTI

E-DCH Radio Network Temporary Identifier(E-RNTI), 该字段只有在 E-RUCCH 承载 SI 字段的时候才会被携带, 长度为 16bit。由于 E-AGCH 为共享信道, 故需要 E-RNTI 区分其所代表用户。网络在 SI 上得到终端 E-RNTI 后通过 E-AGCH 携带 E-RNTI 来通知终端当前 E-AGCH 是否是自己分配物理资源。

3.2.2 E-PUCH

E-PUCH(E-DCH Physical Uplink Channel)由 E-DCH 和 E-UCCH 映射, 每一个 TTI 可以有一个或多个 E-PUCH 在传输, 但是每一个时隙至多只有一个 E-PUCH 传输。E-PUCH 承载上行 E-DCH 传输信道以及其控制信息(E-UCCH)。

某一时隙上是否有上行 E-PUCH 传输, 是由 MAC-e 调度实体是否下发 E-AGCH 有关的。在真实网络中, 每个 MAC-e 实体对应一部终端, 多个 MAC-e 实体根据当前资源及终端需求动态下发 E-AGCH, E-AGCH 中的 Rdi 字段可以指示终端当前分配资源可持续多少个 TTI。整个过程是一个非常复杂的流程。对于 TD-HSUPA 终端测试仪而言, 测试仪的目的是保持终端上行速率的情况下测量其射频指标, 故 MAC-e 调度实体不需要如此复杂。为了保持所需要的稳定上行速率, 设计为针对每一个 E-PUCH, 终端测试仪模拟基站下发一次 E-AGCH, 保持终端在每一个 TTI 均可有上行 E-PUCH 传输。

E-PUCH 参数配置在 RadioBearingSetup 消息中的 IE“E-PUCH INFO”以及 E-AGCH 中配置。根据行业标准, 不同的射频指标测量需要不同的参数配置, 故 TD-HSUPA 综合测试仪表需要支持部分参数的修改。

E-PUCH 承载 MAC-e PDU 数据, 物理层解调及解 CRC 之后发送给 MAC-e 实体进行处理。

3.2.3 E-HICH

E-HICH(E-DCH Hybrid ARQ Acknowledgement Indicator Channel), 为下行物理信道, 支持 Node-B 向 UE 传输针对 E-PUCH 的 HARQ 指示。确认值对应含义如表 3-1 所示:

表 3-1: 确认值与命令对应关系表

Command	HARQ acknowledgement indicator value
NACK	0
ACK	1

3.2.4 E-AGCH

E-AGCH(E-DCH Absolute Grant Channel)为下行物理信道,携带针对上行 E-DCH 的绝对授权控制信息。其扩频因子固定为 16,在扩频后,还会加入 TPC 指示,以实现终端的功率控制。

在收到终端的 E-RUCCH 请求后,网侧根据 SI 携带信息为终端分配可用物理资源。为终端分配了上行物理资源以后,终端可以在 E-PUCH 上发送上行数据。终端只有收到了 E-AGCH 后才可以继续发送上行 E-PUCH 数据,为了保证数据的连续性,TD-HSUPA 综合测试仪在收到每一个 E-PUCH 后都会下发 E-AGCH,为终端分配下一 TTI 发送数据所需要的资源。

E-AGCH 承载了 PRRI, CRRI, TRRI, ECSN, RDI, E-HICH Indicator, E-UCCH Number Indicator 信息,终端通过 E-AGCH 来发送上行 E-PUCH 数据。

3.2.4.1 PRRI

PRRI (Power Resource Related Information), 指示每个 RU(resource unit)终端允许的 E-PUCH 的最大功率。以 5bit 构成无符号数,该数值以 dBm 为单位。每个时隙终端被分配的功率应该是相同的,通过此值,UE 可以进行其 E-TFCI 的选择。

PRRI 与功率值对应关系如表 3-2 所示,终端根据 E-AGCH 中携带的 PRRI 值,选择能满足此功率的最接近的 E-TFCI 进行传输。

在 TD-HSUPA 综合测试仪中,根据行业标准对于不同射频指标的测试需要,协议栈对于 E-AGCH 中的 PRRI 配置是不同的,具体配置将在第四章中详细研究。

表 3-2: PRRI 与功率的对应关系表

Absolute Grant Value	PRRI Index
19 dBm	31
18 dBm	30
17 dBm	29
16 dBm	28
15 dBm	27
14 dBm	26
13 dBm	25
12 dBm	24
11 dBm	23
10 dBm	22
9 dBm	21
8 dBm	20
7 dBm	19
6 dBm	18
5 dBm	17
4 dBm	16
3 dBm	15
2 dBm	14
1 dBm	13
0 dBm	12
-1 dBm	11
-2 dBm	10
-3 dBm	9
-4 dBm	8
-5 dBm	7
-6 dBm	6
-7 dBm	5
-8 dBm	4
-9 dBm	3
-10 dBm	2
-11 dBm	1
-12 dBm	0

3.2.4.2 CRR I

CRR I(Code Resource Related Information), 指示终端物理资源授权相关信息。根据此值, 终端找到对应的 OVSF 码树节点, 决定 E-PUCH 占用的码道, 而网侧则在相应码道检测 E-PUCH。长度为 5bit。表 3-3 为 CRR I 与 OVSF 码对应关系:

表 3-3: CRR1 与 OVSF 码对应关系表

$C_1^{(1)} [0]^{[1]}$	$C_2^{(1)} [1]$	$C_4^{(1)} [3]$	$C_8^{(1)} [7]$	$C_{16}^{(1)} [15]$
				$C_{16}^{(2)} [16]$
			$C_8^{(2)} [8]$	$C_{16}^{(3)} [17]$
				$C_{16}^{(4)} [18]$
	$C_2^{(1)} [1]$	$C_4^{(1)} [3]$	$C_8^{(3)} [9]$	$C_{16}^{(5)} [19]$
				$C_{16}^{(6)} [20]$
			$C_8^{(4)} [10]$	$C_{16}^{(7)} [21]$
				$C_{16}^{(8)} [22]$
		$C_4^{(1)} [3]$	$C_8^{(5)} [11]$	$C_{16}^{(9)} [23]$
				$C_{16}^{(10)} [24]$
			$C_8^{(6)} [12]$	$C_{16}^{(11)} [25]$
				$C_{16}^{(12)} [26]$
	$C_4^{(1)} [3]$	$C_8^{(7)} [13]$	$C_{16}^{(13)} [27]$	
			$C_{16}^{(14)} [28]$	
		$C_8^{(8)} [14]$	$C_{16}^{(15)} [29]$	
			$C_{16}^{(16)} [30]$	

注:

[1]为 CRR1 值, 如 $C_1(1) [0]$ 代表 $CRR1 = 0$ 时对应的 SF-OVSF 为 1-1, 即表示采用的扩频因子为 1, OVSF 码为 1。

3.2.4.3 TRRI

TRRI(Timeslot Resource Related Information), 指示终端被分配的时隙资源。根据此值, 终端决定 E-PUCH 所占用的上行时隙, 而网侧需要在相应时隙上检测 E-PUCCH。长度为 5bit, 每一个 bit 代表 1 到 5 中的一个时隙, “1”为分配了此时隙, “0”为未分配此时隙给 E-PUCH。比特位的最高位(最左侧)代表时隙 1, 依此类推, 最低位(最右侧)比特代表时隙 5。

根据行业标准, 不同射频性能测试要求的时隙配置也不相同, 故 TD-HSUPA 综合测试仪测试时需要协议栈根据不同测量项进行相应的配置。

3.2.4.4 ECSN

ECSN (E-AGCH Cyclic Sequence Number), 长度 3bits。作为一个循环计数器, 它在初始传输时置零, 每发送一次 Absolute Grant 信息, 改参数加 1。该参数用来协助手机进行外环功率控制, 衡量 E-AGCH 中的误块率, 与 HSDPA 中的 HS-SCCH 的循环序列号 (HCSN) 相类似。

3.2.4.5 RDI

RDI(Resource Duration Indicator), 长度 3bit。此值为可选项, 主要用于多 UE 时网侧为终端分配物理资源。RDI 指示网络当前为终端分配的物理资源包含几个 TTI, 间隔 TTI 的数目。根据此值, 终端不必每一个 TTI 都去监听 E-AGCH, 在没有 E-AGCH 指示时也无需通过 E-RUCCH 来申请资源。

RDI 所代表的分配资源关系如表 3-4 所示:

表 3-4: RDI 与分配 TTI 及间隔 TTI 对应关系表

Resource Duration Indicator (3 bits)	TTIs allocated	TTI spacing
0	1	1
1	2	1
2	2	2
3	2	4
4	4	1
5	4	2
6	4	4
7	8	1

以 RDI 为 1 来说, 当 E-AGCH 携带 RDI 为 1 时, 终端被一次分配两个 TTI 的上行资源, 且 TTI 间隔为 1。即终端在下一 TTI 允许上行发送 E-PUCH 数据, 间隔一个 TTI 后, 终端又可以上行发送 E-PUCH 数据。此间不需要网络下发 E-AGCH 分配资源。当 RDI 为 0 时, 代表 RDI 无效, 网络没有配置此参数。

对 TD-SCDMA 综合测试仪来说, 一次射频指标测试只能针对一部终端, 不存在多终端同时申请资源的情况。故根据需求, 将 RDI 配置为 0。

3.2.4.6 E-HICH Indicator

E-HICH Indicator(EI), 长度为 2bit。指示终端在下一个调度周期中哪一个 E-HICH 承载了对 E-PUCH 数据的 ACK/NACK 确认。

3.2.4.7 E-UCCH Number Indicator

E-UCCH Number Indicator(ENI), 长度为 3bit。指示终端 E-PUCH 物理信道中 E-UCCH 的个数。

3.2.4.8 E-RNTI

E-DCH Radio Network Temporary Identifier(E-RNTI), 长度为 16bit。由于 E-AGCH

为共享信道，故需要 E-RNTI 区分其所代表用户。见 3.2.1.6 所述。

3.3 TD-HSUPA 新增实体

TD-HSUPA 以增加实体来支持增强 DCH 技术，在 UE 侧，在 MAC-d 实体下增加 MAC-es/MAC-e 实体，用于处理 UE 侧 HARQ 重传，调度，MAC-e 复用及 E_DCH TFC 选择。在 NodeB 侧新增 MAC-e 实体，实现 HARQ 重传，调度及 MAC-e PDU 的解复用。S-RNC 新增 MAC-es 实体，负责数据的重排序，以及软切换下多 NodeB 数据的处理。

在 TD-HSUPA 综合测试仪中，我们将 MAC-e 实体放在物理层实现，MAC-es 实体放在 L2 层 Mac-d 实体下实现，模拟了 NodeB 中的 MAC-e 实体和 SRNC 中的 MAC-es 实体，实现对 HSUPA 数据的正确调度和处理。

3.3.1 TD-HSUPA MAC-e 实体

MAC-e 实体位于 NodeB 中，一个 MAC-e 实体管理维护一部 UE。MAC-e 实体负责处理 NodeB 中 HSUPA 功能：根据上行调度信息为终端分配物理资源，通过 E-AGCH 下发；接收并解复用终端上行 MAC-e PDU 数据，拆分为 MAC-es PDU 发送给高层 MAC-es 实体；实现 HARQ 实体，根据 CRC 校验结果产生 ACK/NACK 确认信息，通过 E-HICH 下发。

MAC-e 实体结构如图 3-1 所示：

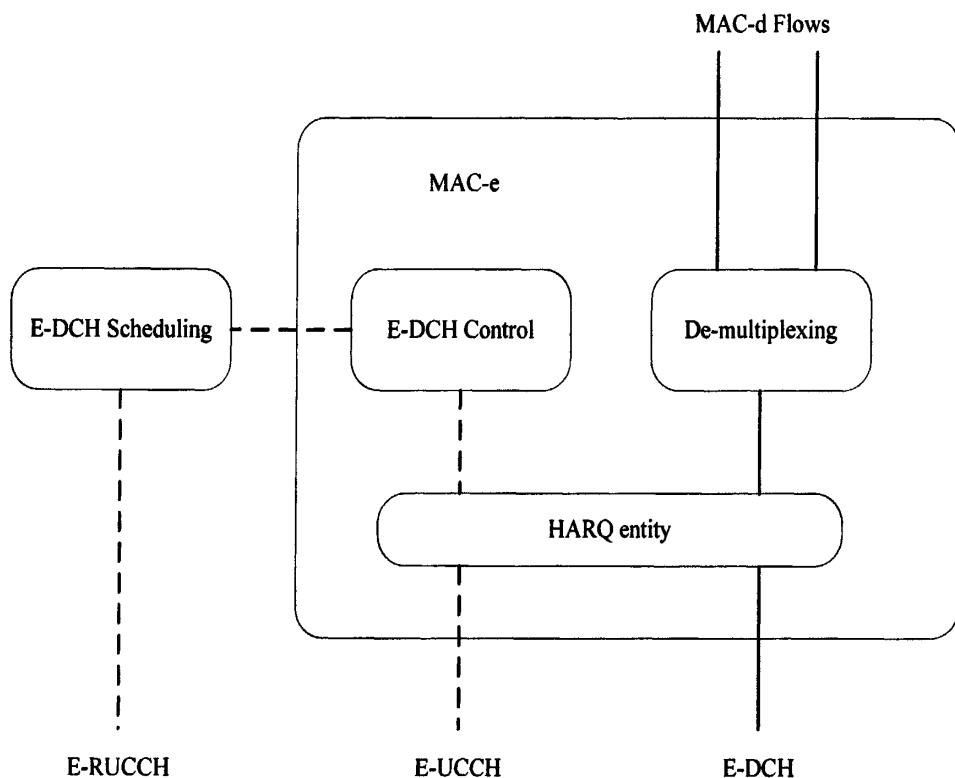


图 3-1: MAC-e 实体结构图

3.3.2 TD-HSUPA MAC-es 实体

MAC-es 实体位于 SRNC，一个 MAC-e 实体管理维护一部 UE。MAC-es 实体负责对 MAC-e 实体输出的 MAC-es PDU 进行处理，主要功能包括：重排序队列的数据发放，将 MAC-e 上报的 MAC-es PDU 根据其逻辑信道映射到相应的重排序实体中，起到一个路由的功能；重排序实体对本实体维护的 MAC-d Flows 进行重排序，保证 TSN 号是顺序排列的上报给上层 MAC-d 实体；拆分实体负责将已按 TSN 排序好的数据 PDU 去掉 MAC-es 头，将 MAC-es SDU 上报给上层 MAC-d 实体。

根据高层配置不同，重排序实体可以有一个或者多个，对相应的逻辑信道数据进行排序。不同的重排序实体互相独立。MAC-es 实体结构如图 3-2 所示：

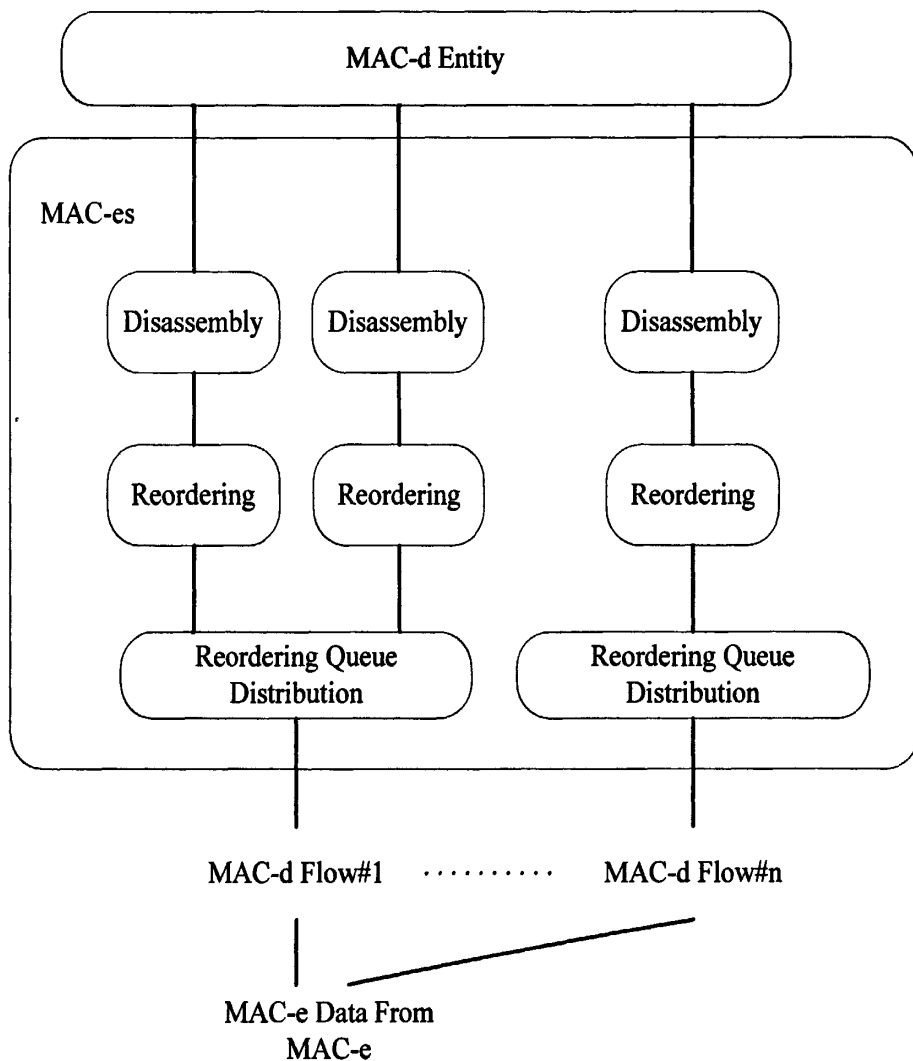


图 3-2: MAC-es 实体结构图

3.4 本章小结

本章研究了 TD-HSUPA 新增传输信道，物理信道和实体，详细分析了每一个新增项的作用及意义。给出了各新增物理信道所涉及的新增参数的名称，作用及相互关系，给出了 MAC-e,MAC-es 实体的结构框图，并做了简要分析。

第四章 TD-HSUPA 终端射频一致性测试

一致性测试通常基于各系统之间共存、系统内各用户之间共存、保证多个厂家生产的产品的互联互通率以及保证用户体验等几个角度考虑参数集和设计测试例。以 TD-SCDMA 终端一致性测试为例,包含 5 个方面的测试:射频一致性测试、协议一致性测试、UICC/USIM 一致性测试、声学一致性测试和 EMC 一致性测试。

射频一致性测试,作为一致性测试的一个方面,通过对各种外部指标的测试来验证 DUT(Device Under Test,被测设备)的射频器件和相关算法性能是否达到协议设计的要求。射频部分的优劣直接决定一款终端性能,例如,终端接收机前端噪声系数过大将会导致终端灵敏度降低,解调小电平信号能力下降,尤其是在小区边缘地带更易掉话,用户体验下降,这是终端厂商所不希望的。再有,终端发射功率不受控,功率总是过高,将会给同小区其他用户带来更大的干扰,降低整个小区的 C/I,导致覆盖半径减小,这是网络运营商所不期望的,经常的高功率发射会带来终端发热和待机时间短等问题,也会使该款终端在用户心里留下不好的印象。因此无论是终端生产厂商的研发和生产过程,还是运营商的终端采购,或是机构的终端入网认证都将终端的射频一致性测试列为最重要的考察项目。

关于 TD-SCDMA 终端射频一致性测试规范的制定,标准化组织 3GPP 先假想终端置身于各种无线射频应用场景之中并对各种指标做详尽分析,形成技术报告(TR, Technology Report),然后通过仿真验证并对当前的制造工艺水平和制造成本做适当考虑,制定出一套参数指标集,当终端的相应参数符合指标要求,则用户就可以在文献中的各种场景中获得符合设计目标的服务体验,且对其他用户和系统的干扰保持在可接受的范围之内,最后标准化组织 3GPP 将这些参数指标连同对测试环境、测试方法的要求制定为终端射频一致性测试技术规范。

本章的主要内容为分析 TD-HSUPA 中重要的测试项。满足协议要求的前提下,网侧的配置可以是很灵活的,作者在本章即给出了综合测试仪表的 TD-HSUPA 参数设计方案。

4.1 TD-HSUPA 终端射频一致性测试规范

CCSA(中国通信标准化协会)在 2007 年建立 TD-HSUPA 行标立项,至今已审批通过了数个版本,并且还在持续更新中。本文是以最新的 2009 年 6 月发布的版本为基础撰写。《2GHz TD-SCDMA 数字蜂窝移动通信网高速上行分组接入(HSUPA)终端设备测试方法》中第一部分的第七章的第二节与第六节对 TD-HSUPA 射频一致

性测试方法有详细的规定。

4.2 TD-HSUPA 终端射频一致性测试测量项及需求分析

《2GHz TD-SCDMA 数字蜂窝移动通信网高速上行分组接入 (HSUPA) 终端设备测试方法》中,新增了有 E-DCH 的发射机性能测试与 E-DCH 性能测试。有 E-DCH 的发射机性能测试包含: UE 有 E-DCH 时最大发射功率测试; 包含 E-DCH 时的频谱辐射模板测试; 有 E-DCH 时的邻道泄漏抑制比测试; 有 E-DCH 时的杂散辐射测试; 有 E-DCH 时的发射互调测试; 有 16QAM 调制的 E-DCH 时的矢量幅度误差测试。

本文不涉及测量算法实现,故发射机性能测试中与协议栈相关的仅有 16QAM 调制的 E-DCH 时的矢量幅度误差测试,测试需求参数配置使终端以最大功率发射下上行数据保持 16QAM 调制方式,在此基础上进行矢量幅度误差测试。

E-DCH 性能测试包含 E-HICH 信道检测性能测试和 E-AGCH 信道解调性能测试两部分,详细需求分析如下。

4.2.1 有 16QAM 调制的 E-DCH 时的误差矢量幅度性能

误差矢量幅度 (EVM) 是数据发射器的主要性能指标。在数据信号传输过程中它是均方根的误差向量。恰当的运用 EVM 和相关的测量方法能够显示当前信号中的细微下降,是一个很有价值的总体信号质量指标。在 HSUPA 测试中需要测试有 16QAM 调制的 E-DCH 是的误差矢量幅度性能。

4.2.1.1 16QAM EVM 测试条件及测试目的

搭建测试环境如图 4-1 所示:

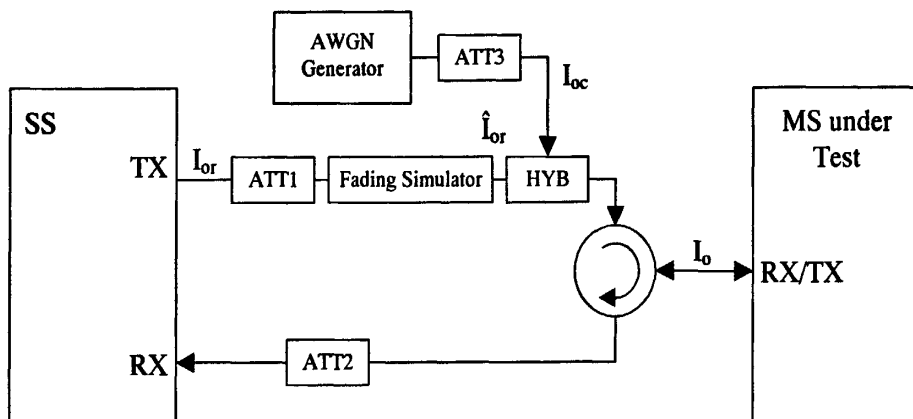


图 4-1: 射频一致性测试环境

验证 UE 的误差矢量幅度不超过 14%，避免超过指标要求的 EVM 增加本信道上行链路的发射误差。

4.2.1.2 16QAM EVM 测试步骤

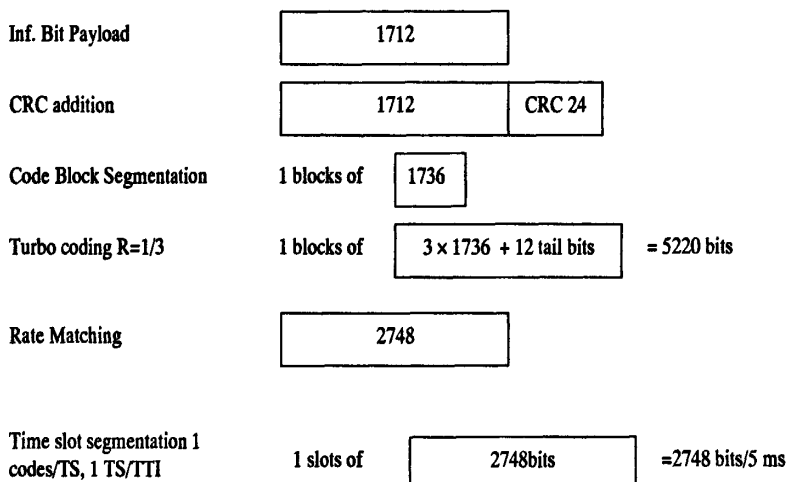
- 1) 设置连续的上升 TPC 命令使得 UE 的输出功率达到最大；
- 2) 测试 EVM；
- 3) 降低 UE 的功率为 -20dBm 到 -19dBm 之间
- 4) 测试 EVM。

4.2.1.3 16QAM EVM 所需参数配置分析

《2GHz TD-SCDMA 数字蜂窝移动通信网高速上行分组接入 (HSUPA) 终端设备测试方法》中为 16QAM EVM 测试规定了上行参考测量信道的默认配置，见表 4-1 所示：

表 4-1: E-DCH 固定参考信道 3(1.28Mcps TDD option)

参数	单位	值
标称最大信息比特率	kbps	342.4
信息比特净荷(N_{INF})	Bits	1712
码块数量	Blocks	1
每个TTI的二进制信道比特	Bits	1736
编码速率		0.63173
调制方式		16QAM
E-DCH占的时隙	Slots	1
每时隙E-DCH的码道	Codes	1
扩频因子	SF	1
每个TTI E-UCCH的数量		1



E-AGCH 信道各参数配置如下:

- 1) 16QAM EVM 测试时要 E-PUCH 单独占用一个时隙, 考虑将 E-PUCH 放在时隙 2, 故 TRRI 值设置为‘01000’。
- 2) CRRRI 值未规定, 为测量 16QAM EVM E-PUCH 需要单独占用一个时隙, 故简单起见不区分码道, 根据表, 设置为 0。
- 3) 为保证上行数据速率不变, 连接后将 PRRI 值保持不变。由上图, E-DCH 传输块大小为 1712bit, 物理层根据传输码率与参考功率依据 E-TFC 选择原理计算出承载此传输块大小所需要的绝对功率 β 为 -3dbm, 根据表 3-2, 查出 PRRI 为 9。故配置 E-AGCH 参数 PRRI 为 9 可以维持终端上行传输块大小满足 1712bit 需求。
- 4) ECSN 为循环计数器, 根据 E-AGCH 发送次数决定取值, 初始值为 0;

- 5) RDI 值设置为 0, 即终端不考虑此值。
 - 6) 为简单起见, 由首个 E-HICH 携带 ACK/NACK 确认信息, 故 E-HICH indicator 设置为 0。
 - 7) 由于 E-PUCCH 只配置了一个时隙, 根据协议每一个 TTI 均需要有上行控制信令 E-UCCH, 故将 E-UCCH Number Indicator 设置为 0, 表示有一个 E-UCCH 被映射到 E_PUCCH 上。
 - 8) 为简单起见, E-RNTI 设置为 0。
- 因此, 配置 E-AGCH 参数为表 4-2 所示:

表 4-2: FRC3 下 E-AGCH 配置

PRRI	9
CRRRI	0
TRRI	8
ECSN	初始化为 0
RDI	0
E-HICH Indicator	0
E-UCCH Number Indicator	0
ERNTI	0

由于 TD-HSUPA 综合测试仪表需要在建立回环下进行测试, 故还需要对下行 HSDPA 及 RMC12.2k 进行配置。具体空口消息配置如表 4-3 所示:

表 4-3: 16QAM EVM RadioBearSetup 空口消息配置表

RadioBearSetup	
>UI_DPCH	
>>Time Slot	1
>> ChannelisationCode	8-1 ^[1]
>> MidambleConfiguration	8 ^[2]
>UI_HSSICH	
>>Time Slot	1
>> ChannelisationCode	16-9
>>MidambleConfiguration	8
>UI_PRACH	
>>> Sync_UL_Codes_Bitmap	11111100 ^[3]
>>>Time Slot	1
>>>ChannelisationCode	8-7
>E-RUCCH	
>>e_RUCCH_Sync_UL_Codes_Bitmap	00000011
>>Time Slot	1
>>ChannelisationCode	8-7
>UI_EPUCCH	

>>Time Slot	2
>>MidambleConfiguration	8
DI_PCCPCH	
>>Time Slot	0
>> ChannelisationCode	16-1,16-2
>>MidambleConfiguration	8
DI_SCCPCH	
>>Time Slot	0
>> ChannelisationCode	16-5~16-9
>>MidambleConfiguration	8
DI_FPACH	
>>Time Slot	0
>> ChannelisationCode	16-15
>>MidambleConfiguration	8
>DI_HSPDSCH	
>>Time Slot	4,5
>> ChannelisationCode	16-1~16-10
>>MidambleConfiguration	8
DI_HSSCCH	
>>Time Slot	6
>> ChannelisationCode	16-1,16-2
>>MidambleConfiguration	8
>DI_EAGCH	
>>Time Slot	6
>> ChannelisationCode	16-3, 16-4
>>MidambleConfiguration	8
>DI_EHICH	
>>n_E_HICH	11 ^[4]
>>Time Slot	6
>> ChannelisationCode	16-11
>>MidambleConfiguration	8
>DI_DPCH	
>>Time Slot	6
>> ChannelisationCode	16-15
>>MidambleConfiguration	8

注:

[1]: SF-OVSF, 即 16-1 表示采用的扩频因子为 16, OVSF 码为 1;

[2]: 表示 Midamble 配置中的最大用户数 K;

[3]: 由于 PRACH 与 ERUCCH 占用物力资源相同, 通过上行同步码 BitMap 不同来区分。另外, 由于 PRACH/E-RUCCH 与其他物理信道不会同时存在, 所以可与

UL-DPCH 和 HS-SICH 配置在同一时隙；

[4]: n_E_HICH 表示 E-PUCH 与其对应的 E-HICH 的时隙间隔。

4.2.2 E-HICH 检测性能

E-HICH 的检测性能取决于 ACK 的错误概率（发送 NACK 却检测到 ACK 的概率）和 NACK 的错误概率（发送 ACK 却检测到 NACK 的概率）。

本要求和测试适用于支持 R7 及其之后版本的支持 E-DCH 和 HSDPA 的所有类别的终端。

4.2.2.1 E-HICH 检测性能测试条件及测试目的

选择进行的何种测试(100%NACK 测试或 100%ACK 测试)，为保证上行数据速率不变，连接后将 PRRI 值保持不变。测试时需要进入终端回环模式 1，将 12.2kbps RMC 和 HSDPA 回环至 E-DCH，然后开始回环测试，为了填充 RLC 发送缓存，应在开始测试流程之前开启回环。测试过程中需要开启衰落模拟器。

本测试主要对终端 E-HICH 检测性能进行测试，要求终端对于 ACK/NACK 的检测错误概率不超过规定值。

4.2.2.2 E-HICH 检测性能测试流程

基于 UE 的 E-UCCH 和 E-PUCH 信道的传输，系统模拟器在 E-HICH 信道反馈 ACK 或者 NACK。UE 在相应的 E-UCCH 和 E-PUCH 信道发送新数据或者重传。系统模拟器依下进行区分：

- 1)新数据，表示 UE 接收到的是 ACK。
- 2)重传，表示 UE 接收到的是 NACK。后者将被高层认为是 NACK，引起重传。

4.2.2.2.1 100%NACK 测试流程

- 1) 要求下行标定平均信息比特率设定为 199.2 kbps。此等级和衰落信道条件下的期望吞吐量为 161 kbps。上行数据速率通过 E-AGCH 信道进行配置。上行期望数据速率对应 E-TFC 序号 56 对应应为 57.4 kbps。
- 2) 在 ACK 的错误测试中，系统模拟器 100%回复 ACK。
- 3) 如果 UE 在 E-UCCH 信道上指示是重传，说明系统模拟器发送的 ACK 被 UE 接收为 NACK。记录 ACK 接收错误一次。如果 UE 在 E-UCCH 信道上指示是新数据，说明系统模拟器发送的 ACK 被 UE 接收为 ACK。记录 ACK 接收正确一次。
- 4) 继续测试直到达到所定义的统计意义。

- 5) 如果由于连续检测到多个 ACK 错误使得重传达到了最大重传次数, 则伴随 E-UCCH 在 E-PUCH 信道上发送的第一块新数据块并非是由于正确检测到 ACK 而引起。此种情况将不进行计数。

4.2.2.2.2 100%NACK 测试流程

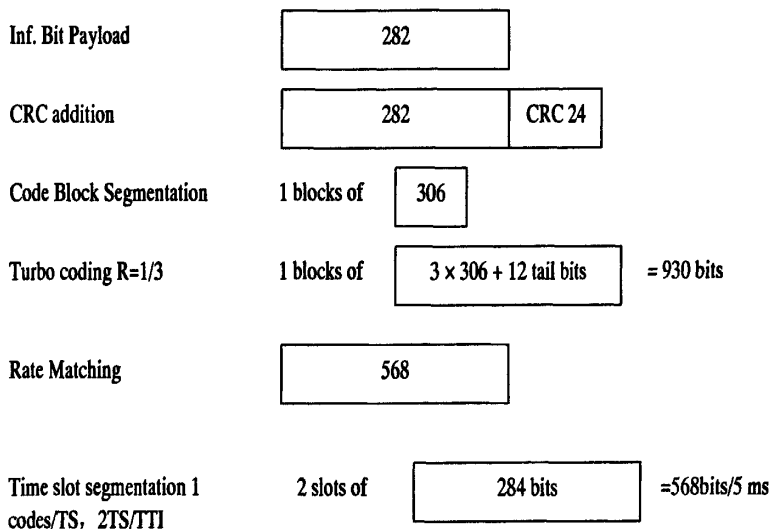
- 1) 要求下行标定平均信息比特率设定为 199.2 kbps。此等级和衰落信道条件下的期望吞吐量为 161 kbps。上行数据速率通过 E-AGCH 信道进行配置。上行期望数据速率对应 E-TFC 序号 56 对应应为 57.4 kbps。
- 2) 在 NACK 的错误测试中, 系统模拟器 100%回复 NACK。
- 3) 如果 UE 在 E-UCCH 信道上指示是新数据, 说明系统模拟器发送的 NACK 被 UE 接收为 ACK。记录 NACK 接收错误一次。如果 UE 在 E-UCCH 信道上指示是重传, 说明系统模拟器发送的 NACK 被 UE 接收为 NACK。记录 NACK 接收正确一次。
- 4) 继续测试直到达到所定义的统计意义。
- 5) 如果由于连续重传使得重传达到了最大重传次数, 则伴随 E-UCCH 在 E-PUCH 信道上发送的第一块新数据块并非是由于正确检测到 ACK 而引起。此种情况将不进行计数。

4.2.2.3 E-HICH 检测性能所需参数配置分析

《2GHz TD-SCDMA 数字蜂窝移动通信网高速上行分组接入 (HSUPA) 终端设备测试方法》中为 E-HICH 检测性能测试规定了上行参考测量信道的默认配置, 见表 4-4 所示:

表 4-4 E-DCH 固定参考信道 1 (1.28Mcps TDD option)

参数	单位	值
标称最大信息比特率	kbps	56.4
信息比特净荷(N_{INF})	Bits	282
码块数量	Blocks	1
每个TTI的二进制信道比特	Bits	306
编码速率		0.5387
调制方式		QPSK
E-DCH占的时隙	Slots	2
每时隙E-DCH的码道	Codes	1
扩频因子	SF	4
每个TTI E-UCCH的数量		4



E-AGCH 信道各参数配置如下:

- 1) 《2GHz TD-SCDMA 数字蜂窝移动通信网高速上行分组接入 (HSUPA) 终端设备测试方法》中规定上行 E-PUCH 为两时隙, CRRI 为 3。
- 2) 为保证上行数据速率不变, 连接后将 PRRI 值保持不变。由上图, E-DCH 传输块大小为 282bit, 物理层根据传输码率与参考功率依据 E-TFC 选择原理计算出承载此传输块大小所需要的绝对功率 β 为 -10dbm, 根据表 3-2, 查出 PRRI 为 2。故配置 E-AGCH 参数 PRRI 为 2 可以维持终端上行传输块大小满足 282bit 需求。
- 3) ECSN 为循环计数器, 根据 E-AGCH 发送次数决定取值, 初始值为 0;
- 4) RDI 值设置为 0, 即终端不考虑此值。
- 5) 为简单起见, 由首个 E-HICH 携带 ACK/NACK 确认信息, 故 E-HICH indicator

设置为 0。

- 6) 由于 E-PUCCH 配置了双时隙，根据协议每一个 TTI 均需要有上行控制信令 E-UCCH，故将 E-UCCH Number Indicator 设置为 0，表示有一个 E-UCCH 被映射到 E_PUCCH 上，且此 E-UCCH 映射在第一个时隙的 E-PUCCH 上。
- 7) 为简单起见，E-RNTI 设置为 0。

因此，配置 E-AGCH 参数为表 4-5 所示：

表 4-5: FRC1 下 E-AGCH 配置

PRRI	2
CRR1	3
TRRI	12
ECSN	初始化为 0
RDI	0
E-HICH Indicator	0
E-UCCH Number Indicator	0
ERNTI	0

由于 TD-HSUPA 综合测试仪表需要在建立回环下进行测试，故还需要对下行 HSDPA 及 RMC12.2k 进行配置。具体空口消息配置如表 4-6 所示：

表 4-6 E-HICH 检测性能 RadioBearingSetup 空口消息配置表

RadioBearingSetup	
>UI_DPCH	
>>Time Slot	1
>> ChannelisationCode	8-1
>> MidambleConfiguration	8
>UI_HSSICH	
>>Time Slot	1
>> ChannelisationCode	16-9
>>MidambleConfiguration	8
>UI_PRACH	
>>> Sync_UL_Codes_ Bitmap	11111100
>>>Time Slot	1
>>>ChannelisationCode	8-7
>E-RUCCH	
>>e_RUCCH_Sync_UL_Codes_ Bitmap	00000011
>>Time Slot	1
>>ChannelisationCode	8-7
>UI_EPUCH	
>>Time Slot	2,3
>>MidambleConfiguration	8

DI_PCCPCH	
>>Time Slot	0
>> ChannelisationCode	16-1,16-2
>>MidambleConfiguration	8
DI_SCCPCH	
>>Time Slot	0
>> ChannelisationCode	16-5~16-9
>>MidambleConfiguration	8
DI_FPACH	
>>Time Slot	0
>> ChannelisationCode	16-15
>>MidambleConfiguration	8
>DI_HSPDSCH	
>>Time Slot	4
>> ChannelisationCode	16-1~16-10
>>MidambleConfiguration	8
>DI_EHICH	
>>n_E_HICH	10
>>Time Slot	5 ^[1]
>> ChannelisationCode	16-11
>>MidambleConfiguration	8
DI_HSSCCH	
>>Time Slot	6
>> ChannelisationCode	16-1,16-2
>>MidambleConfiguration	8
>DI_EAGCH	
>>Time Slot	6
>> ChannelisationCode	16-3, 16-4
>>MidambleConfiguration	8
>DI_DPCH	
>>Time Slot	6
>> ChannelisationCode	16-15
>>MidambleConfiguration	8

注:

[1]: 考虑到 E-HICH 所在时隙需要添加干扰码道, 则 E-HICH 需要配置在一个单独的时隙上。

4.2.3 E-AGCH 检测性能

E-AGCH 的接收性能取决于丢失 E-AGCH 检测概率。

本要求和测试适用于支持 R7 及其之后版本的支持 E-DCH 和 HSDPA 的所有类

别的终端。

4.2.3.1 E-AGCH 检测性能测试条件及测试目的

搭建测试环境如图 4-1 所示, 根据表 4-7 进行系统模拟器本端配置。测试时需要进入终端回环模式 1, 将 12.2kbps RMC 和 HSDPA 回环至 E-DCH, 然后开始回环测试, 为了填充 RLC 发送缓存, 应在开始测试流程之前开启回环。测试过程中需要开启衰落模拟器。

表 4-7: E-AGCH 信道检测测试参数设置

参数	单位	测试1
I_{oc}	dBm/1.28 MHz	-60
$\frac{E-AGCH E_c}{I_{or}}$	dB	-3
干扰码道数/每时隙	-	$2 \times SF16$
时隙资源相关信息(TRRI) 总比特数	bits	5
资源持续时间指示(RDI)的 总比特数	bits	3
E-AGCH 信道的总比特数	bits	26
传输条件	-	VA30

本测试主要对终端 E-AGCH 检测性能进行测试, 要求终端在 I_{or}/I_{oc} 为 8dB 下 E-AGCH 丢失检测概率不高于 0.01。

4.2.3.2 E-AGCH 检测性能测试流程

- 1) 对于所有的进程, 系统模拟器应发送 100%ACK 信令。
- 2) 系统模拟器应根据定义的 E-AGCH 信息序列发送相应的 PRRI 信令。
- 3) 当 TRRI 和 CRRI 为常量时, 系统模拟器通过将对应于 E-AGCH 信道上 PRRI 的预期 E-TFC 与检测到的 E-TFCI 进行比较, 分析每一个 E-DCH TTI 中 E-UCCH 信道上所发送的 E-TFCI 以判断是否有丢失检测发生。当预期的 E-TFCI 未检测到, 则记录一次丢失检测事件。

4.2.3.3 E-AGCH 检测性能所需参数配置分析

《2GHz TD-SCDMA 数字蜂窝移动通信网高速上行分组接入 (HSUPA) 终端设

备测试方法》尚未对 E-AGCH 检测性能空中消息有严格规定，TD-HSUPA 综合测试仪根据 E-AGCH 检测性能下 TRRI 值设置为‘11000’，CRR1 值设置为 3，与参考测量信道 FRC1 表格相同，故空口消息及本端配置也设置与参考测量信道 FRC1 基本相同。只是考虑到 E-AGCH 所在时隙需要添加干扰码道，故 E-AGCH 需要配置在一个单独的时隙上。

即与 E-HICH 配置不同处如表 4-8 所示：

表 4-8: E-AGCH 检测性能 RadioBearingSetup 空口消息配置表

RadioBearingSetup	
>DI_EAGCH	
>>Time Slot	5
>> ChannelisationCode	16-3, 16-4
>>MidambleConfiguration	8
>DI_EHICH	
>>n_E_HICH	10
>>Time Slot	6
>> ChannelisationCode	16-11
>>MidambleConfiguration	8

4.3 本章小结

本章根据 2GHz TD-SCDMA 数字蜂窝移动通信网高速上行分组接入（HSUPA）终端设备测试方法》，详细分析了 TD-HSUPA 所需要的射频一致性测量项，并给出了重要测量项的参数配置解决方案。

第五章 TD-HSUPA 终端测试仪 MAC-e 实体的设计与实现

TD-HSUPA 终端测试仪的 MAC-e 实体因其服务于综合测试仪而与现网中的 MAC-e 实体需求上存在不同。由于每次测试只针对单个终端，故调度功能不需要过于复杂，应该趋于简单容易实现。又由于保持终端在每一个 TTI 均有 E-PUCH 数据传输情况下，接收端的 HARQ 在每一个 TTI 均会收到 E-PUCH 数据并给出 ACK/NACK，不需要进行多进程的维护，实现方式应该以简单为主。故 TD-HSUPA 终端测试仪中 MAC-e 实体的实现难点主要集中在解复用实体的设计与实现上。本章主要介绍了所设计的 MAC-e 实体及其实现。

5.1 E-DCH 调度模块

如图 3-1 所示，E-DCH 调度模块主要负责响应终端的 E-RUCCH 和 E-PUCH，为终端分配上行物理资源，维护数据传输过程中的变量，具体设计如下：

5.1.1 功能详细描述

该模块单元位于 UTRAN 侧 MAC-e 实体中，主要功能如下：

- 1) 为 UE 分配上行可用资源并通过 Absolute Grants 通知 UE 上行可用资源信息；
- 2) 维护 ECSN 变量，UTRAN 端每发送一次 Absolute Grant 信息，该变量就加 1，UE 通过此变量对 E-AGCH 信道进行外环功控；
- 3) 决定 E-HICH Indicator。E-HICH Indicator 通过 Absolute Grants 通知 UE，指示下一次传输采用哪一个 E-HICH；
- 4) 决定 E-UCCH Number Indicator。E-UCCH Number Indicator 通过 Absolute Grants 指示 UE 上行 E-PUCH 中携带多少个 E-UCCH。

5.1.2 详细处理流程

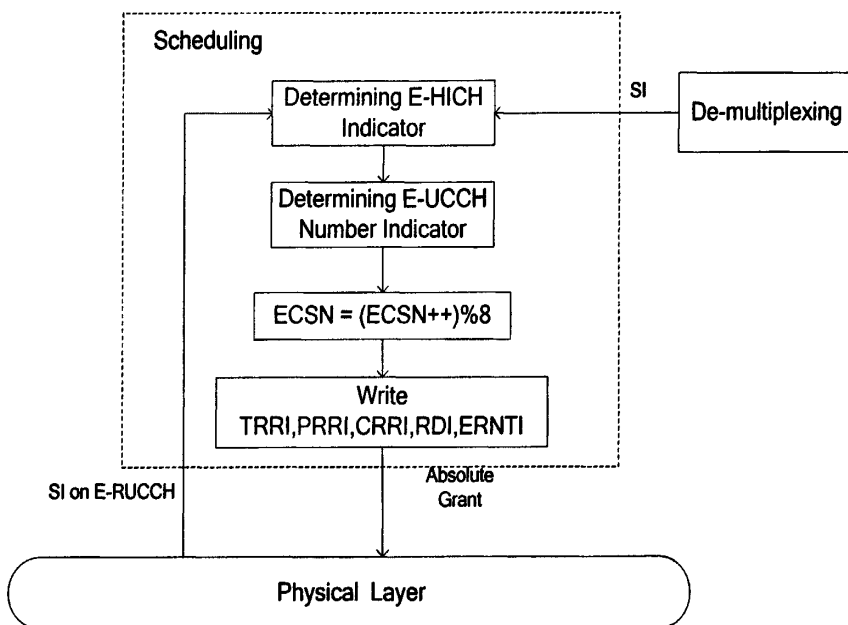


图 5-1 E-DCH 调度模块详细处理流程图

- 1) 在 RadioBearingSetup 消息及回环消息下发后，终端与仪表建立连接。此时终端尚未被分配任何上行物理资源，故会在 E-RUCCH 上承载 SI(Scheduling Information)信息要求 TD-HSUPA 综合测试仪为其分配物理资源；
- 2) E-RUCCH 被 E-DCH 调度模块收到后，对 SI 进行解码。SI 具体信息见 3.2.1 所述，同时 E-DCH 调度模块即开始为终端分配上行物理资源。填写 E-HICH Indicator 和 E-UCCH Number Indicator，初始化 ECSN 为 0；
- 3) 根据当前所选测量项填写 TRRI, PRRI, CRRI, RDI, ERNTI 等值，组成 E-AGCH 承载信令。为保证终端 HARQ 实体能够调度所有进程进行传输，连续上发 E-PUCH，需要测试仪连续发送 3 次 E-AGCH，为每个 HARQ process 分配物理资源。每个 E-AGCH 的 ECSN 是累加的，用于记录 E-AGCH 的发送次数；
- 4) 终端收到 E-AGCH 后在 E-PUCH 上回环下行 HSDPA 及 RMC12.2k 数据到解复用实体。解复用实体会将解调出的 SI 信息（如果上行 E-PUCH 中携带有 SI 的话）发送给 E-DCH 调度模块。
- 5) E-DCH 调度模块会根据 SI 信息动态调整 E-AGCH 中的 TPC，控制终端上行发射功率。
- 6) 为保证测量的连续进行，数据传输建立后无论 E-PUCH 上数据解调 CRC 是否争取，在收到 E-PUCH 后调度模块均会下发 E-AGCH，保持终端数据传

输的连续性。

5.2 De-multiplexing 模块

De-multiplexing 模块负责将上行 E-PUCH 承载数据进行解码。终端对下行 HSDPA 及 RMC12.2k 数据进行回环, 将属于不同的逻辑信道的 RLC 数据组成相应的 MAC-es PDU, 复用到一个 MAC-e PDU 中, 承载在 E-PUCH 信道上进行发送。De-multiplexing 模块收到 MAC-e PDU 后根据配置计算出 MAC-e Header 所在位置, 进而解码出 MAC-e Header, 跟据头信息判断此 E-PUCH 是否携带有 SI, 同时拷贝出 MAC-e SDU, 发送到上层 MAC-es 实体中继续进行处理。

5.2.1 MAC-e 帧结构分析

根据 TS25.321 协议规定:

- 1) 从某条逻辑信道上来的相同大小的 MAC-d PDU 被复用为一个 MAC-es PDU;
- 2) 每个 TTI 每条逻辑信道有且仅有一个 MAC-es PDU;
- 3) 一个 MAC-e PDU 中可以包含多个从不同逻辑信道上来的 MAC-es PDU, 但是在一个 TTI 内只能发送一个 MAC-e PDU。

帧结构如图 5-2 所示:

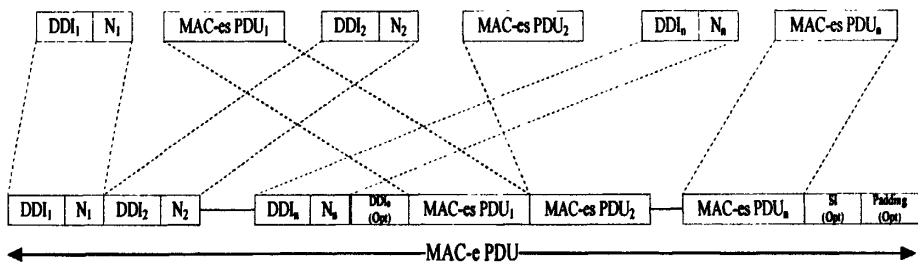


图 5-2: MAC-e PDU 帧结构图

帧结构中各字段具体含义分析如下:

- 1) DDI_n (Data description indicator): 长度 6bits。该字段指示逻辑信道与 MAC-d 流的映射。映射关系由高层指配。由于配置双 Rb(下行 HSDPA 和 RMC12.2k) 需要两组 DDI 对应关系。故在 RadioBearingSetup 消息中配置 $DDI = 0$, 逻辑信道号为 13, $Mac-d FlowIdentity = 0$ 为一组映射关系; 配置 $DDI = 1$, 逻辑信道号为 9, $Mac-d FlowIdentity = 1$ 为另一组映射关系;
- 2) N (Number of MAC-d PDUs): 长度 6bits。该字段指示对应于同一 DDI 值的连续的 MAC-d PDU 的数目;

- 3) DDI_0 : 为 DDI_n 的特殊形式, 当前 E-PUCH 承载数据若是有足够的空间, 则需要携带此值来标示 header 和 payload 的分界。若当前 E-PUCH 空间只够承载数据, 则 DDI_0 可以省略。正因为 DDI_0 的可选, 导致 MAC-e PDU 的 header 位置需要通过配置参数计算得出;
- 4) SI(Scheduling Information): 长度 23bit。同 DDI_0 一样为可选项, 在 E-PUCH 空间充足的情况下需要携带;
- 5) Padding: 冗余 bit 填充为全 0;
- 6) MAC-es PDU_n: E-PUCH 上承载的上行数据, 不同的 n 值代表不同的逻辑信道下发的数据。

5.2.2 功能详细描述

该模块单元位于 TD-HSUPA 综合测试仪 MAC-e 实体中, 完成将接收到的 MAC-e PDU 拆分为 MAC-es PDU 的功能, 并解析相应的头信息:

- 1) 根据 MAC-e PDU 比特大小计算出相应 DDI_n 位置及其所对应的 MAC-es PDU, 查映射表将 DDI 解析得到对应 MAC-es PDU 逻辑信道号及所含 MAC-d PDU 大小;
- 2) 拆分 MAC-e PDU 得到 MAC-es PDU 并提交给上层 MAC-es 实体。

5.2.3 详细处理流程

5.2.3.1 MAC-e PDU 头的解析

由于 MAC-e Pdu 中不包含区分数据头与数据部分的标志比特, 需要根据配置, 计算出数据头大小以正确解析 MAC-e 数据包的头。故在收到 MAC-e Pdu 后首先需要确定数据头大小, 详细流程如图 5-3 所示:

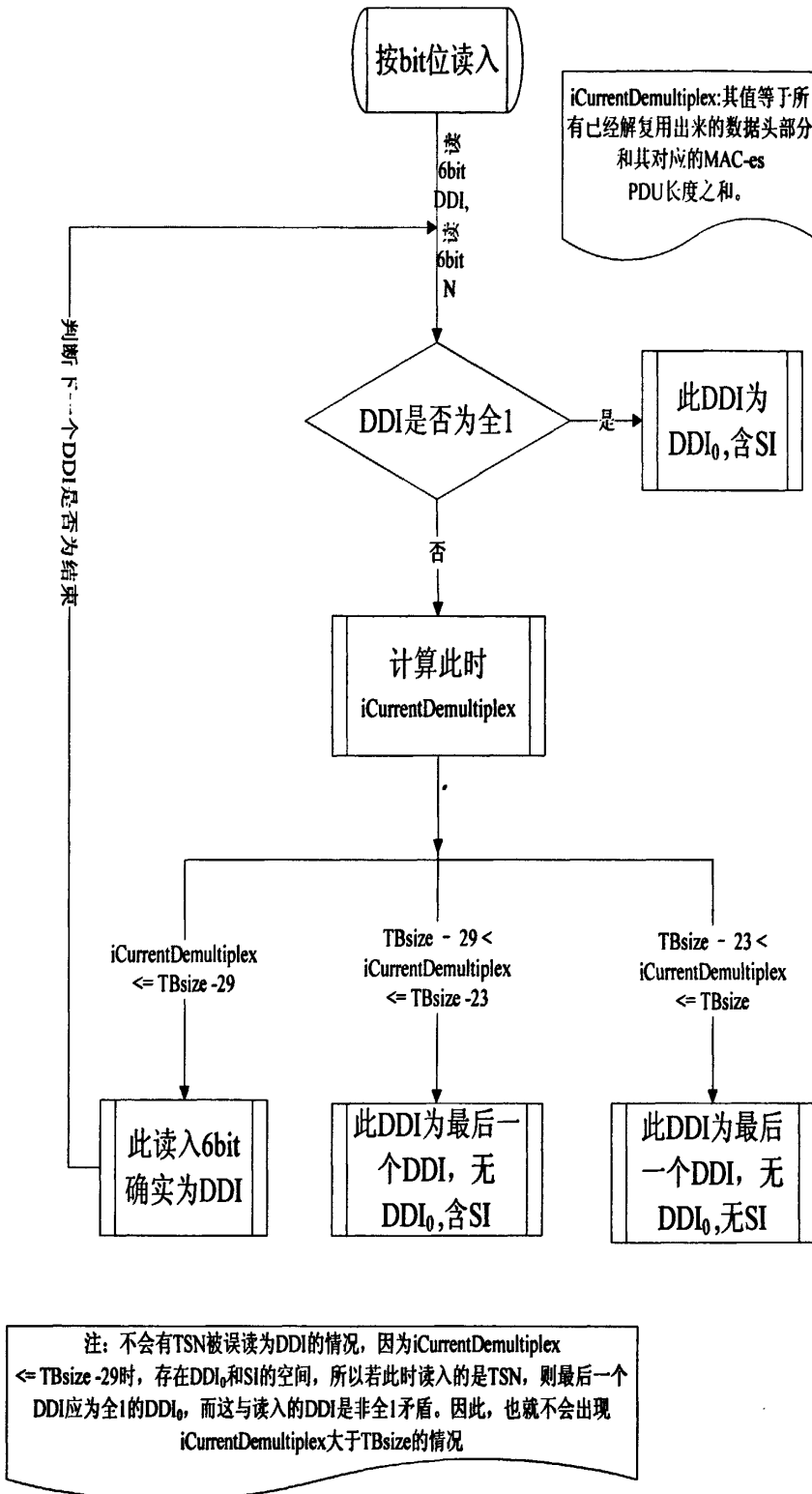


图 5-3: MAC-e PDU 头解析流程图

- 1) 定义变量 $iCurrentDemultiplex$, 其值等于所有已经解复用出来的数据头部分和其对应的 MAC-es PDU 长度之和。

- 2) 进行 bit 位读取。若 DDI 不为[111111], 则存储相应的解复用出来的 DDI、N。同时 iCurrentDemultiplex.加上此次解复用出来的 DDI、N 和 MAC-es PDU 的长度 (bit)。
- 3) 若 DDI 为[111111], 则判断 $iCurrentDemultiplex \leq TBSize - 29$ 。若为真, 则表示此 DDI 为真正的 DDI,即 DDI0。此 DDI 表示此 MAC-e PDU 中含有 SI 字段。同时也表示此 DDI 后面为 payload 部分, 至此找到 header 与 payload 部分的分界点。存储相应的解复用出来的 DDI、N。同时 iCurrentDemultiplex.加上此次解复用出来的 DDI、N 和 MAC-es PDU 的长度 (bit)。跳出循环。
- 4) 若为假, 则表示此 DDI 不是真正的 DDI, 实际上是 payload 部分的最开始的 6bits。至此找到 header 与 payload 部分的分界点。判断 $iCurrentDemultiplex \leq TBSize - 23$ 。若为真, 则表示此 MAC-e PDU 中含有 SI 字段。若为假, 则表示此 MAC-e PDU 中不含有 SI 字段。跳出循环。
- 5) 移动指针, 取得下一个 DDI 和 N 值, 并计算 iCurrentDemultiplex 的值。
- 6) 若 $iCurrentDemultiplex \leq TBSize - 23$ 为真, 跳转至步骤 1, 进入下一次循环。否则表示此为最后一个数据头, 至此找到 header 与 payload 部分的分界点。存储此 DDI 和 N 值, 跳出循环。

解析完毕后, 存储分界点位置以进行 MAC-e PDU 数据的解析, 同时解析出当前 MAC-e PDU SI 信息发送给 E-DCH 调度模块。

5.2.3.2 MAC-e PDU 数据的解析

计算出数据头大小后, 则可以根据上步得出的 DDI 及 SI 信息对数据进行拆分, 得到相应的 MAC-es Pdu 及其相关信息, 提交给高层。

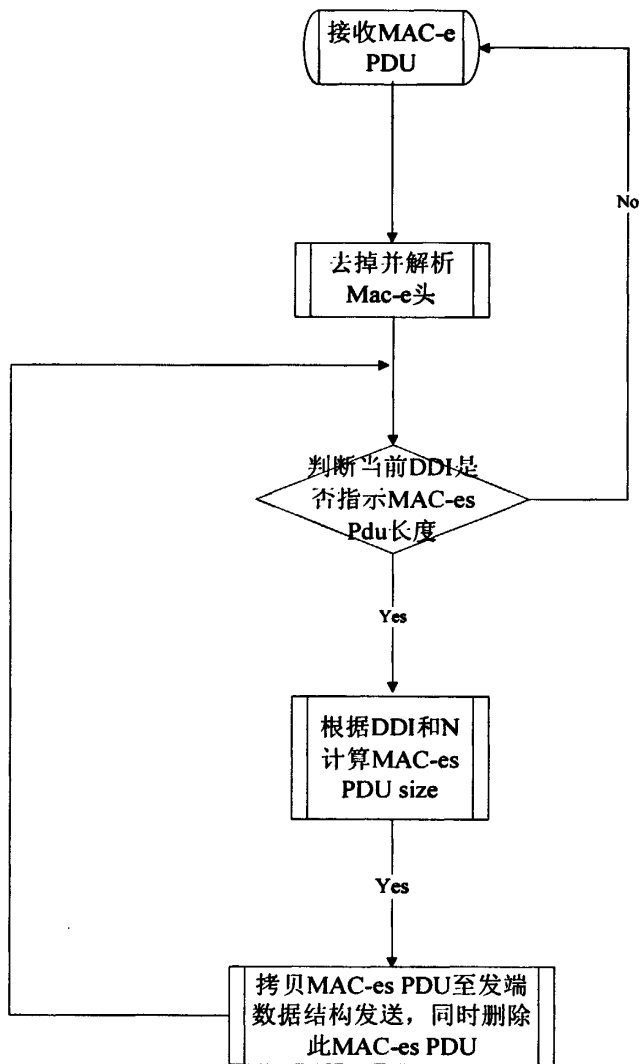


图 5-4: MAC-e PDU 数据解析流程图

- 1) 根据算出的 MAC-e PDU header 与 payload 的分界, 将 MAC-e 数据拷贝到数据 buffer 中, 将 MAC-e 头拷贝到另一 buffer 中处理;
- 2) 以 12 比特为单位循环读取 MAC-e 头, 根据前 6 比特为 DDI, 后 6 比特为 N, 计算出当前 DDI, N 所指示的数据长度为 $N * PduSize$ 。其中 PduSize 为 MAC-d PDU size, 在 RadioBearingSetup 空口消息中指示。此配置沿用 TD-SCDMA 综合测试仪下 HSDPA 及 RMC12.2k 配置, 为 336 比特。
- 3) 根据 DDI, N 算出的数据长度将相应长度数据从数据 buffer 中取出, 取出数据为当前 DDI, N 指示的逻辑信道数据, 即 MAC-es PDU。将此数据发送至上层 MAC-es 实体, 同时删除此段数据在 MAC-e 实体的备份。
- 4) 继续处理下一 DDI 所指示的逻辑信道数据。

5.3 HARQ 模块

由于 TD-HSUPA 综合测试仪处于接收端，不需要进行重传数据或发送新数据的选择。故以追求简单为原则，在接受端不进行 HARQ 进程的维护。

5.3.1 功能详细描述

HARQ 实体负责把每个 payload 和相应的 RSN 分配给相应的 HARQ process，HARQ process identifier 从 E-UCCH 中获得。HARQ 实体根据解码的结果生产 ACK 和 NACK，通过 E-HICH 返回给终端。

5.3.2 详细处理流程

TD-HSUPA 综合测试仪实现 HARQ 的各信道时序如图 5-5 所示：

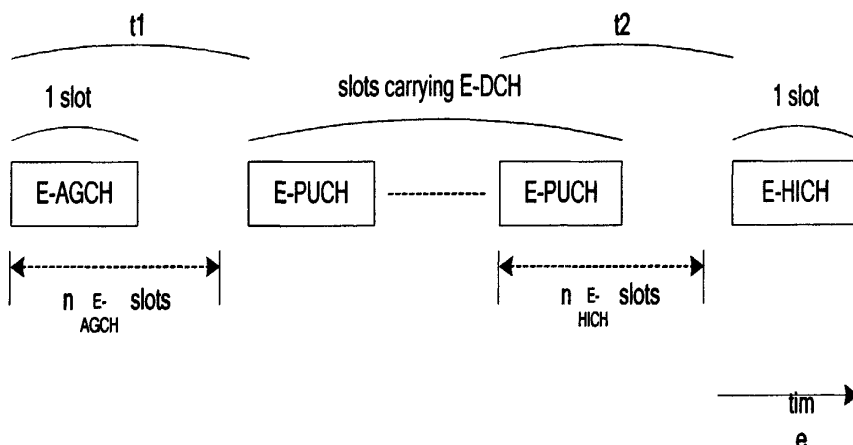


图 5-5: 各信道时序图

- 1) 接收到终端的 E-RUCCH 或 E-PUCH 后，综合测试仪下发 E-AGCH；
- 2) t_1 时间内检测到终端根据上一个 E-AGCH 上发的 E-PUCH；
- 3) 根据检测到的 E-PUCH 上承载的 E-UCCH，解析此次 E-PUCH 数据的进程号 (HARQ process identifier)，根据解码结果返回 ACK/NACK，通过 E-HICH 返回给终端。

5.4 本章小结

本章根据综合测试仪与真实网络的区别，根据测试仪表中对 MAC-e 实体的功能需求，对真实网络的 MAC-e 实体进行了一定程度的简化，将 E-DCH 调度模块和 HARQ 模块的功能进行了精简。

详细分析了 MAC-e 实体解复用实体的设计与实现。根据 MAC-e 实体的帧结构，分析了如何利用已知配置与 PUD 数据头相结合，确定数据头的位置，并进而对 MAC-e PDU 进行解复用，生成正确的 MAC-es PDU 数据并上报。

第六章 总结与展望

至此本课题的研究内容已经全部论述完毕。论文开篇对近期国内 TD-SCDMA 产业化发展状况作以简要的介绍,对 TD-SCDMA 增强技术 TD-HSDPA 和 TD-HSUPA 的技术特点和关键技术做了概要分析。论文根据终端测试的需求提出 TD-HSUPA 终端测试仪表所应覆盖的射频一致性测试,并给出了参数配置的解决方案。论文根据 TD-HSUPA 终端测试仪表所需 MAC-e 实体的功能,设计并实现了 MAC-e 实体,目前成果已经集成于终端综测仪之中,广泛的应用在终端设计实验室、生产线和认证机构,得到用户的肯定,获得了良好的社会效应。

HSPA+是继 HSPA(HSDPA+HSUPA)之后的针对分组业务的进一步优化和演进。在 HSPA+部分,其标准制定起步较晚,目前处于技术讨论、研究之中,尚无正式的 3GPP 标准或行业标准。但是可以预见到延着 TD-SCDMA 技术标准的演进方向,HSPA+技术也会被引入,进而还会出现 TD-LTE 的实验性产品。赶在市场出现相应手机之前推出含有 HSPA+,TD-LTE 功能的综合测试仪表,更好的支持产品的开发和技术的演进也是目前摆在国内通信仪表企业面前的新任务。

参考文献

- [1] 3GPP TS 25.331 Radio Resource Control (RRC) Protocol Specification V7.10.0 (2008-09)
- [2] 3GPP TS 25.321 Medium Access Control (MAC) protocol specification V7.10.0 (2008-09)
- [3] 3GPP TS 34.122 V7.4.0 Terminal conformance specification [S] . (2008-03)
- [4] 3GPP TS 34.108 V8.4.0 Common test environments for User Equipment (UE);Conformance testing (2008-09)
- [5] 3GPP TS 25.319: "Enhanced Uplink; Overall Description; Stage 2".2008
- [6] 3GPP TS 25.322: "RLC Protocol Specification".2008
- [7] 3GPP TS 25.221: "Physical Channels and Mapping of Transport Channels onto Physical Channels (TDD)".2008
- [8] 3GPP TS 25.827: "1.28 Mcps TDD Enhanced Uplink; Physical Layer Aspects".2008
- [9] 中华人民共和国通信行业标准 2GHz TD-SCDMA 数字蜂窝移动通信网高速上行分组接入 (HSUPA) Uu 接口 RRC 层技术要求
- [10] 中华人民共和国通信行业标准 2GHz TD-SCDMA 数字蜂窝移动通信网高速上行分组接入 (HSUPA) Uu 接口层 2 技术要求 第 1 部分: MAC 协议
- [11] 中华人民共和国通信行业标准 2GHz TD-SCDMA 数字蜂窝移动通信网高速上行分组接入 (HSUPA) Uu 接口层 2 技术要求 第 2 部分: RLC 协议
- [12] 中华人民共和国通信行业标准 2GHz TD-SCDMA 数字蜂窝移动通信网高速上行分组接入 (HSUPA) Uu 接口物理层技术要求
- [13] 中华人民共和国通信行业标准 2GHz TD-SCDMA 数字蜂窝移动通信网高速上行分组接入 (HSUPA) 终端设备测试方法 第 1 部分: 基本功能、业务和性能测试
- [14] 常永宇等, 《TD-HSPA 移动通信技术》
- [15] 谢显中.TD-SCDMA 第三代移动通信系统技术与实现.电子工业出版社.2004.169~185

致谢

随着本论文的完成,近三年的硕士研究生生活也就将宣告结束了。我即将满载收获离开北京邮电大学,离开 WTI 研究室,与朝夕相处的同学们各自奔向自己的前程,走上工作岗位,进入一种全新的生活中去。转眼间,入读北京邮电大学以来已经走过了七年的历程,大学时的懵懂,为考入 WTI 进行的努力,进入张平,田辉老师实验室后的兴奋,在师兄师姐的带领下进行项目攻关的艰辛,在同学们的互相帮助下掌握知识的喜悦,和师弟师妹们探讨问题的融洽氛围,所有的这一切仿佛就发生在昨天。此时,我特别地向研究生求学期间给予我指导和帮助,对本论文的完成给予支持的导师和同学们,表示最真诚的感谢。

首先,我要感谢我的导师田辉教授。在大学时,数门功课都是由田辉教授指导完成的,那时就为田辉老师热情的教学风格和和蔼亲切的为人所吸引。研究生进入实验室后,田辉老师继续以其渊博的学识,严谨的学风和敏锐的洞察力深深地影响着我,使我不仅在知识上得到长足进步,同时在沟通能力,团队协作上也有很大进步。

感谢我的副导师唐晓晨老师,他在本课题研究和项目开发过程中给予我重要指导并且对本论文的写作提出了中肯的意见和建议。同时还要感谢的是姜军,张治,李亦农老师,他们在研究生期间对我的关照是无微不至的,在工作、学习和生活各方面都给了我很好的建议和帮助。

感谢廖新博士、唐恬博士、陈杰博士、马楠博士,在项目开发的日子里,你们的学识、经验和工作态度无时无刻不在影响着我。我为能在你们的指导下进行新主控研究、HSDPA 开发、HSUPA 开发和 TD-GSM 双模仪表开发等项目,顺利完成并取得了骄傲的成绩而自豪。

感谢吴晓东师兄、赵志超师兄、王再励师兄、郭丰军师兄、刘小智师姐、董原师兄在工作和学习中的帮助和指导;感谢刘政、迟帅、吴昊、钱宇峰、王妮娜、王鹏、李彩、胡俊扬、杨洋,在项目开发中我们配合默契,在生活中我们相互关心;感谢马洪源、曾令磊、曹力勇、张哲、孔露婷、高国松等师弟师妹,你们的朝气感染着我,相信你们的未来一定会非常美好。感谢公司的张翼、程丹丹、李铭剑等同事在实习期间对我的帮助。

最后再一次地对以上特别提到的各位和多年以来教育指导过我的老师以及给予过我帮助的亲人和朋友们致以发自内心的敬意,并祝福你们身体健康、事业再攀高峰。