



中华人民共和国国家标准

GB 4675.5—84

焊接性试验 焊接热影响区最高硬度试验方法

Weldability testing
Testing method of maximum hardness
in weld heat-affected zone

1984-07-28发布

1985-05-01实施

国家标准局 批准

焊接性试验
焊接热影响区最高硬度试验方法

UDC 621.791.05
:620.178.152

GB 4675.5—84

Weldability testing
Testing method of maximum hardness
in weld heat affected zone

本标准适用于手工电弧焊接，是以热影响区最高硬度来相对地评价钢材冷裂倾向的试验方法。

1 试件的制备

1.1 试件的形状和尺寸分别参见图 1 和表 1。试件的标准厚度为 20mm。若板厚超过 20mm，则须机械切削加工成 20mm 厚，并保留一个轧制表面。若板厚小于 20mm，则毋须加工。

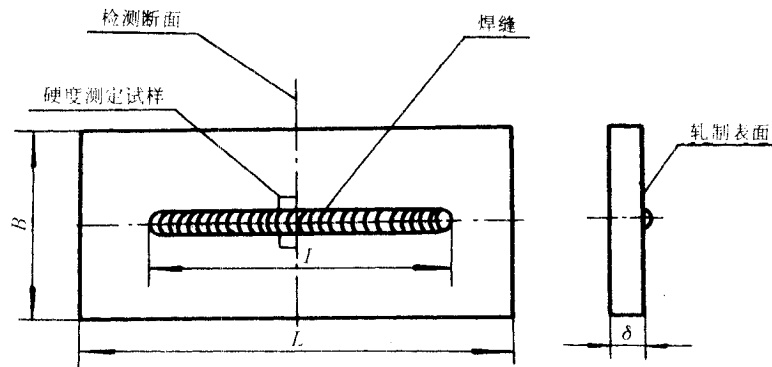


图 1 试件的形状

表 1 试件尺寸

mm

试件名称	L	B	l
1 号试件	200	75	125 ± 10
2 号试件	200	150	125 ± 10

1.2 试件可采用气割下料。

2 试验条件

- 2.1 焊接前应采取适当的方法去除试件表面有害于焊接的水、油、铁锈及过厚的氧化皮。
- 2.2 焊条原则上应适合于所焊的试件，直径为 4 mm。
- 2.3 焊接时，在试件两端要支承架空，试件下面要留有足够的空间。
- 2.4 1 号试件在室温下，2 号试件在预热温度下进行焊接。