



中华人民共和国国家标准

GB/T 34630.1—2017

搅拌摩擦焊 铝及铝合金 第 1 部分：术语及定义

Friction stir welding—Aluminium and its alloys—
Part 1: Terminology and definition

(ISO 25239-1:2011, Friction stir welding—Aluminium—
Part 1: Vocabulary, MOD)

2017-09-29 发布

2018-04-01 实施

中华人民共和国国家质量监督检验检疫总局 发布
中国国家标准化管理委员会

目 次

前言	I
1 范围	1
2 术语及定义	1
参考文献	11
索引	12

前 言

GB/T 34630《搅拌摩擦焊 铝及铝合金》分为五个部分：

- 第1部分：术语及定义；
- 第2部分：焊接接头设计；
- 第3部分：焊接操作工的技能评定；
- 第4部分：焊接工艺规程及评定；
- 第5部分：质量与检验要求。

本部分为 GB/T 34630 的第1部分。

本部分按照 GB/T 1.1—2009 给出的规则起草。

本部分使用重新起草法修改采用 ISO 25239-1:2011《搅拌摩擦焊 铝 第1部分：术语及定义》。

本部分与 ISO 25239-1:2011 技术差异及其原因如下：

- 增加了隧道孔洞的定义(见 2.23)；
- 增加了错边的定义(见 2.24)；
- 为了便于使用和符合行业习惯,对术语按照方法、工具名称、位置、参数、类型、缺陷、试验种类等重新进行了分类排序；
- 增加了汉语拼音索引。

本部分还做了如下编辑性修改：

- 将标准名称修改为“搅拌摩擦焊 铝及铝合金 第1部分：术语及定义”；
- 删除了 ISO 25239-1:2011 的法文和德文对应的术语；
- 修改了 ISO 25239-1:2011 的参考文献；
- 删除了 ISO 25239-1:2011 索引中的法文和德文索引。

本部分由全国焊接标准化技术委员会(SAC/TC 55)提出并归口。

本部分起草单位：上海航天设备制造总厂、中车青岛四方机车车辆股份有限公司、机械科学研究院哈尔滨焊接研究所。

本部分起草人：郭立杰、韩晓辉、封小松、赵慧慧、熊艳艳、崔凡、夏佩云、周军。

搅拌摩擦焊 铝及铝合金

第 1 部分：术语及定义

1 范围

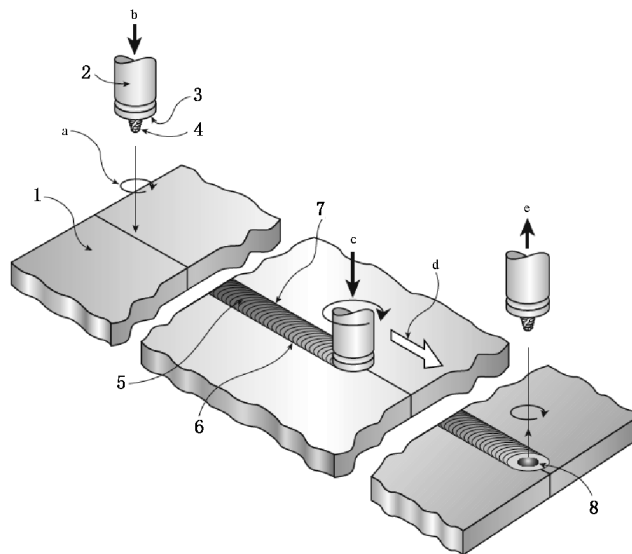
GB/T 34630 的本部分界定了铝及铝合金搅拌摩擦焊的术语及定义。
本部分适用于铝及铝合金搅拌摩擦焊。

2 术语及定义

2.1

搅拌摩擦焊接 friction stir welding, FSW

利用旋转的搅拌头在热、力耦合的锻压作用下形成焊缝的固相连接方法，见图 1。



说明：

- 1——母材；
- 2——搅拌头；
- 3——轴肩；
- 4——搅拌针；
- 5——焊缝表面；
- 6——后退侧；
- 7——前进侧；
- 8——匙孔。

^a 搅拌头旋转方向(顺时针/逆时针方向)；

^b 搅拌头下压；

^c 轴向压力；

^d 焊接方向；

^e 搅拌头上提。

图 1 搅拌摩擦焊基本原理图