



中华人民共和国国家标准

GB/T 3464.1—2007
代替 GB/T 3464.1—1994

机用和手用丝锥 第 1 部分：通用柄机用和手用丝锥

Machine and hand taps—
Part 1: Plain parallel shank machine and hand taps

(ISO 529:1993, Short machine taps and hand taps, MOD)

2007-06-25 发布

2007-11-01 实施

中华人民共和国国家质量监督检验检疫总局
中国国家标准化管理委员会 发布

前 言

GB/T 3464《机用和手用丝锥》分为三个部分：

- 第1部分：通用柄机用和手用丝锥；
- 第2部分：细长柄机用丝锥；
- 第3部分：短柄机用和手用丝锥。

本部分为 GB/T 3464 的第1部分。本部分修改采用 ISO 529:1993《短型机用丝锥和手用丝锥》(英文版)。

本部分根据 ISO 529:1993 重新起草。

本部分与 ISO 529:1993 相比有下列技术性差异和编辑性修改：

- 删除了国际标准前言；
- 用“.”代替用作小数点的逗号“,”；
- “本国际标准”改为“本部分”；
- 规范性引用文件列项中,ISO 8830 用我国标准 GB/T 969 代替；
- 增加了直径 $d \leq 10$ mm 的丝锥可制成外顶尖的说明；
- 增加了丝锥公称切削角度；
- 增加了标记示例；
- 删除了 ISO 529:1993 中第3部分、第4部分(英制尺寸)；
- 删除了 ISO 529:1993 中附录 A、附录 B、附录 C。

本部分代替 GB/T 3464.1—1994《机用和手用丝锥》。

本部分与 GB/T 3464.1—1994 相比主要变化如下：

- 标准的名称改成《机用和手用丝锥 第1部分：通用柄机用和手用丝锥》；
- 增加了前言；
- 对图1、图2中颈部长度的标注和计算式进行了修改；
- 3.5“主偏角”改成“切削锥角”；
- 标记示例中,左螺纹代号改为“LH”。

本部分由中国机械工业联合会提出。

本部分由全国刀具标准化技术委员会(SAC/TC 91)归口。

本部分起草单位：成都工具研究所。

本部分主要起草人：邓智光、曾宇环。

本部分所代替标准的历次版本发布情况为：

- GB 3464—1983,GB/T 3464.1—1994。

机用和手用丝锥

第 1 部分：通用柄机用和手用丝锥

1 范围

本部分规定了通用柄机用丝锥(高性能级和普通级)和手用丝锥的型式、尺寸和标记等的基本要求。

本部分适用于加工普通螺纹(GB/T 192, GB/T 193, GB/T 196, GB/T 197)的通用柄机用和手用丝锥。

2 规范性引用文件

下列文件中的条款通过 GB/T 3464 的本部分的引用而成为本部分的条款。凡是注日期的引用文件,其随后所有的修改单(不包括勘误的内容)或修订版均不适用于本部分,然而,鼓励根据本部分达成协议的各方研究是否可使用这些文件的最新版本。凡是不注日期的引用文件,其最新版本适用于本部分。

- GB/T 192 普通螺纹 基本牙型(GB/T 192—2003, ISO 68-1:1998, MOD)
- GB/T 193 普通螺纹 直径与螺距系列(GB/T 193—2003, ISO 261:1998, MOD)
- GB/T 196 普通螺纹 基本尺寸(GB/T 196—2003, ISO 724:1993, MOD)
- GB/T 197 普通螺纹 公差(GB/T 197—2003, ISO 965-1:1998, MOD)
- GB/T 969 丝锥技术条件(GB/T 969—2007, ISO 8830:1991, MOD)

3 丝锥的型式和尺寸

3.1 粗柄机用和手用丝锥按图 1 和表 1、表 2 的规定。

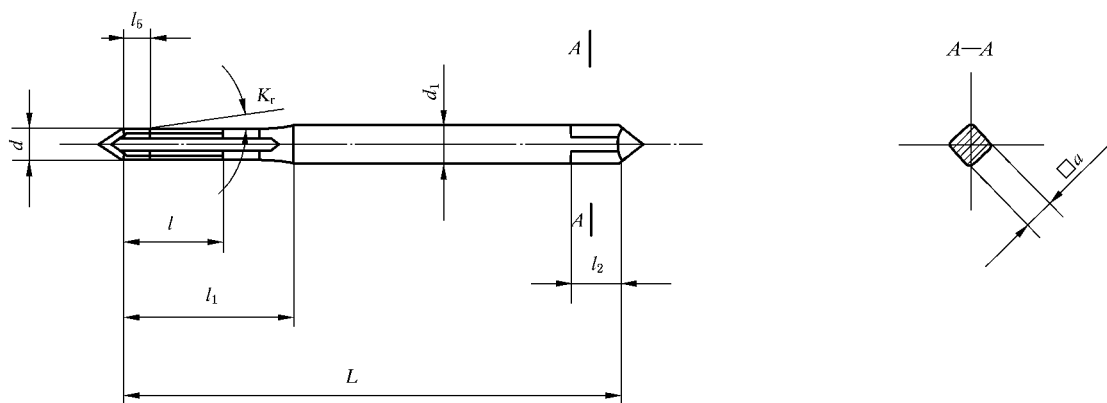


图 1