

中华人民共和国国家标准

GB/T 14042—93

液压缸活塞杆端柱销式耳环安装尺寸

Hydraulic fluid power—Cylinders—Rod end
plain eyes—Mounting dimensions

1993-01-11 发布

1993-10-01 实施

国家技术监督局 发布

中华人民共和国国家标准

液压缸活塞杆端柱销式耳环安装尺寸

GB/T 14042—93

Hydraulic fluid power—Cylinders—Rod
end plain eyes—Mounting dimensions

本标准参照采用国际标准 ISO 6981—1982《液压传动——缸——活塞杆端柱销式耳环——安装尺寸》。

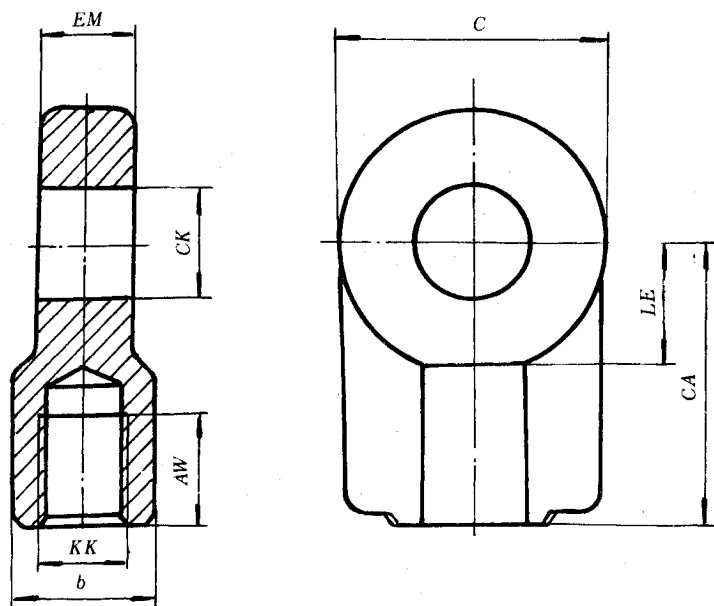
1 主题内容与适用范围

本标准规定了液压缸活塞杆端柱销式耳环安装尺寸。

本标准适用于额定压力为 16.25 MPa, 公称力为 8 000~5 000 000 N 的单活塞杆液压缸。

2 型式与尺寸

液压缸活塞杆端柱销式耳环型式与尺寸按下图和下表的规定。



液压缸活塞杆端柱销式耳环