

UDC 621.791.05 : 620.17
J 33



中华人民共和国国家标准

GB 2655—89

焊接接头应变时效敏感性试验方法

Method of strain-age sensibility test
for welded joint

1989-05-08 发布

1990-01-01 实施

国家技术监督局 发布

中 华 人 民 共 和 国
国 家 标 准
焊接接头应变时效敏感性试验方法
GB 2655—89

*

中国标准出版社出版发行
北京西城区复兴门外三里河北街16号
邮政编码:100045

<http://www.spc.net.cn>

电话:63787337、63787447

1990年4月第一版 2006年3月电子版制作

*

书号: 155066·1-25032

版权专有 侵权必究
举报电话:(010)68533533

焊接接头应变时效敏感性试验方法

代替 GB 2655—81

Method of strain-age sensibility test
for welded joint

1 主题内容及适用范围

本标准规定了用夏比冲击试验测定金属材料焊接接头的应变时效敏感性的试验方法。
本标准适用于熔焊对接接头。

2 引用标准

- GB 2650 焊接接头冲击试验方法
- GB 4160 钢的应变时效敏感性试验方法

3 样坯的截取及试样的制备

- 3.1 样坯可以用任何方法截取，但应避免因加工硬化或加热影响改变材料的性能而影响结果的测定。
- 3.2 厚度大于或等于12mm的接头，拉伸样坯尺寸如图1所示，厚度大于等于6mm小于12mm的接头，拉伸样坯尺寸如图2所示，并均应保留焊缝表面。

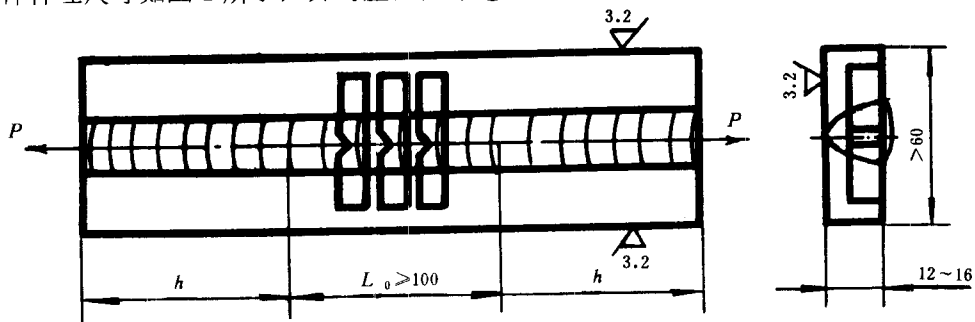


图 1

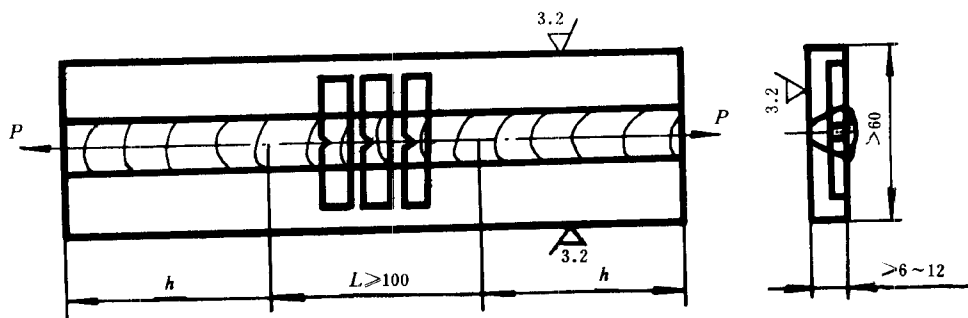


图 2

h — 试样夹持部分长度，由试验机结构定； L — 受试部分长度