



# 中华人民共和国国家标准

GB 8363—87

---

## 铁素体钢落锤撕裂试验方法

Metallic materials— Drop-weighttear tests of ferritic steels

1987-12-07 发布

1989-01-01 实施

---

国家标准局 发布

# 中华人民共和国国家标准

UDC 669.15-194.57  
:620.178.7

## 铁素体钢落锤撕裂试验方法

GB 8363—87

Metallic materials— Drop-weight  
test tests of ferritic steels

本标准适用于测定厚度 3~20 mm, 屈服点  $\delta_s$  或规定非比例伸长应力  $\delta_{p0.2}$  低于 825 N/mm<sup>2</sup> 的铁素体钢在断裂型式由脆性转变为韧性的温度范围内一次冲断的试样断口形貌特征。

注: 本落锤撕裂试验方法简称 DWTT。

### 1 定义

- 1.1 韧性断裂区(剪切断裂区): 按本方法冲断的试样断裂面上呈暗灰色纤维状的断裂区。
- 1.2 脆性断裂区(解理断裂区): 按本方法冲断的试样断裂面上呈发亮的结晶状的断裂区。
- 1.3 剪切面积百分数: 按本方法测量的韧性断裂区面积与用于评定断口的净截面面积之比, 用百分数表示, 记作 SA%。

### 2 试样

2.1 采用单边压制缺口原板厚矩形试样, 尺寸及其公差应符合图 1 的规定。

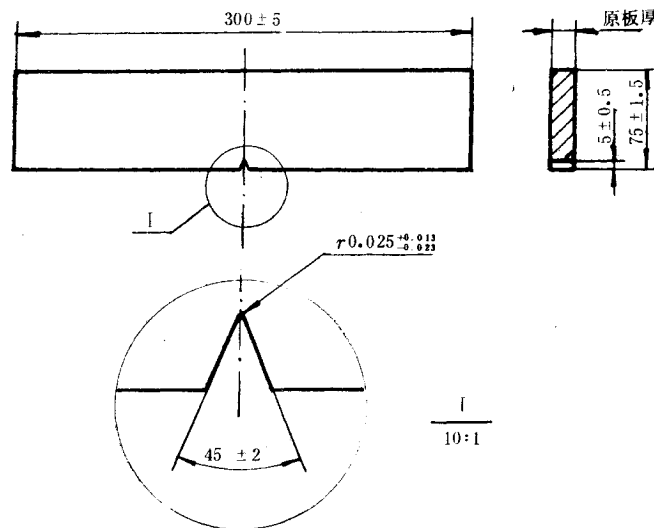


图 1

- 2.2 试样数量应根据协议规定。
- 2.3 取样部位及方向应按 GB 2975—82《钢材力学及工艺性能试验取样规定》或附录 A(补充件)等其它有关标准、协议规定。样坯应取自其他力学性能试样的近旁。
- 2.4 可采用锯切、剪切或火焰切割方法从样坯上切取试样, 但火焰切割的试样应通过机械加工去除热影响区。