



中华人民共和国国家标准

GB 5644.2—85

扩口式隔壁直角管接头体

Flared type tube fittings—
Bulkhead union elbow—Body

1985-11-25 发布

1986-09-01 实施

国家标准局 批准

中华人民共和国国家标准

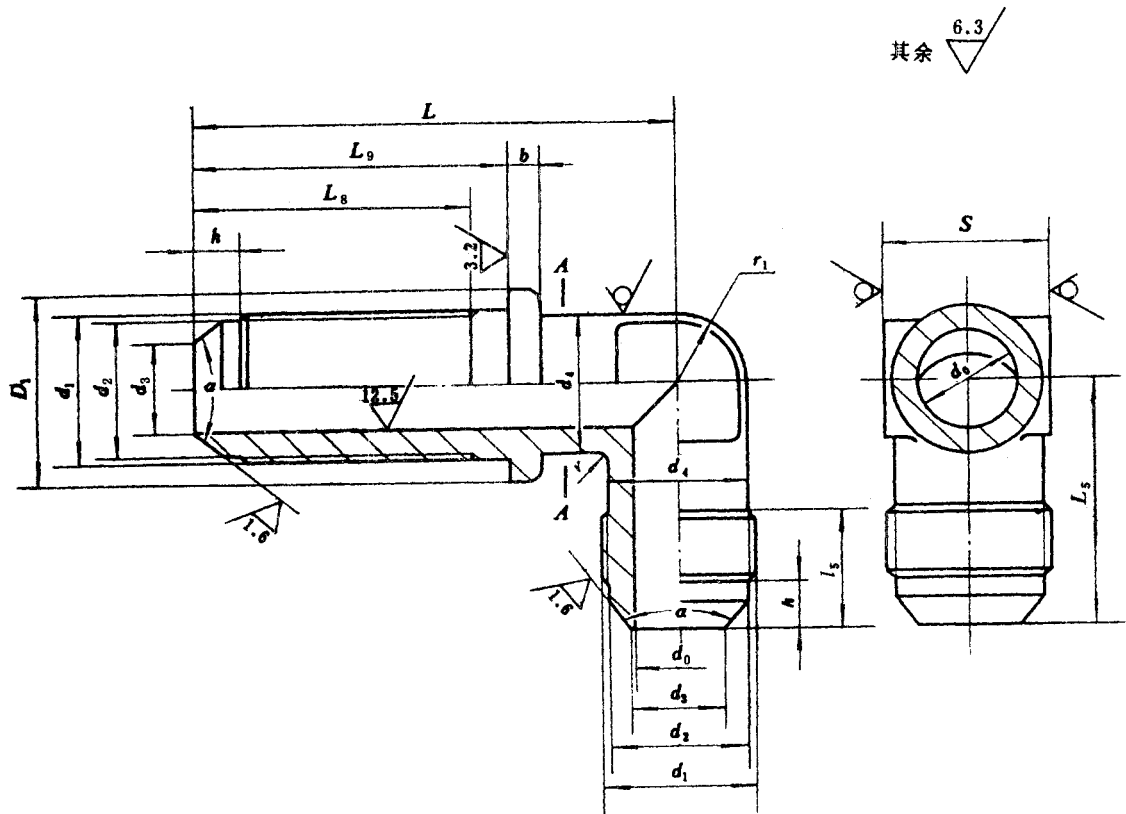
UDC 621.643.4

扩口式隔壁直角管接头体

GB 5644.2-85

Flared type tube fittings—
Bulkhead union elbow—Body

本标准适用于以油、气为介质的管路系统用扩口式隔壁直角管接头体。



标记示例:

管子外径 D_0 为 10mm 的扩口式隔壁直角管接头体:

接头体 10 GB 5644.2-85