

UDC 621.643.4
: 621.882.3



中华人民共和国国家标准

GB 5649—85

扩口式管接头锁紧螺母

Flared type tube fittings—
Locknut

1985-11-25 发布

1986-09-01 实施

国 家 标 准 局 批 准

中华人民共和国国家标准

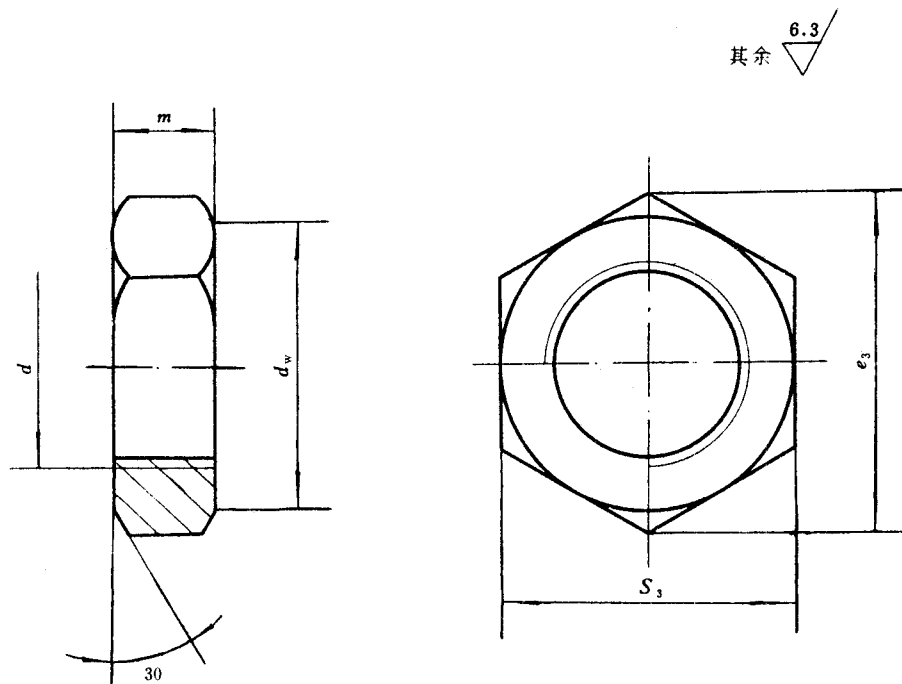
UDC 621.643.4
:621.882.3

扩口式管接头锁紧螺母

GB 5649—85

Flared type tube fittings—
Locknut

本标准适用于以油、气为介质的管路系统用扩口式管接头锁紧螺母。



标记示例:

管子外径 D_0 为10mm的扩口式管接头锁紧螺母:

锁紧螺母10 GB 5649—85