



# 中华人民共和国国家标准

GB/T 15520—1995

---

## 石棉橡胶板 蒸汽密封性能试验方法

Test method for steam tightness  
of asbestos-rubber sheets

1995-04-04 发布

1995-12-01 实施

---

国家技术监督局 发布

中华人民共和国国家标准

石棉橡胶板  
蒸汽密封性能试验方法

GB/T 15520—1995

Test method for steam tightness  
of asbestos-rubber sheets

1 主题内容与适用范围

本标准规定了石棉橡胶板高温高压水蒸气密封性能的试验方法。

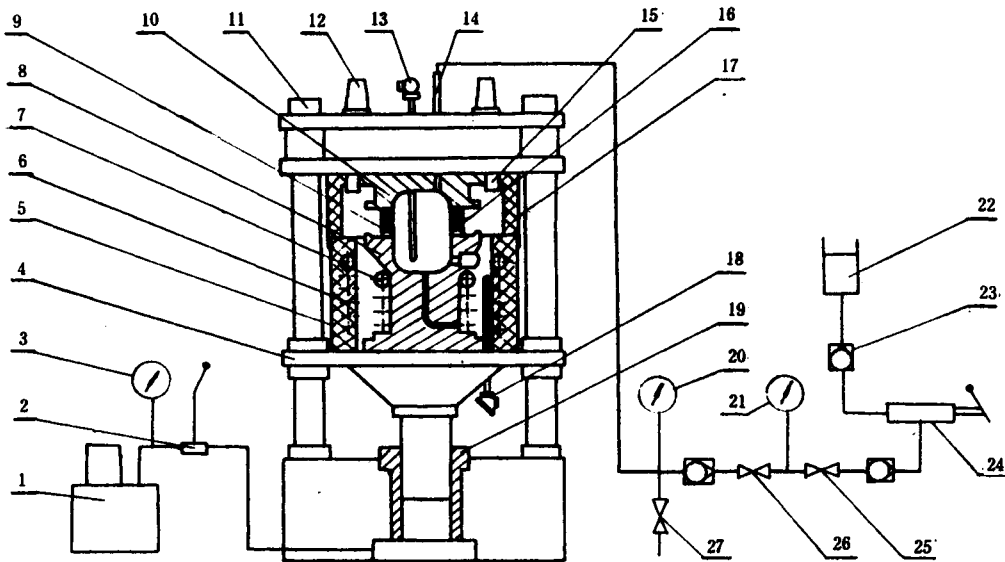
本标准适用于XB 450、XB 350和XB 200三种牌号石棉橡胶板的蒸汽密封性能试验。其他牌号的石棉橡胶板亦应参照本标准进行蒸汽密封性能试验。

2 试验设备

石棉橡胶板蒸汽密封性能试验机由主机和控制柜两部分组成，试验机结构原理如图所示。

2.1 控制柜内有预紧压力控制系统，电炉温度及蒸汽温度控制系统，蒸汽压力控制系统，通过这些系统对试验条件进行控制。

2.2 为确保安全，试验机应可靠接地，主机应放置在有观察孔的隔离间内。



试验机结构原理图

- 1—电动油泵；2—换向阀；3—油压表；4—炉体平台；5—下保温桶；6—电炉丝；7—螺旋管蒸汽发生器；8—高压釜体；  
9—法兰环；10—高压釜盖；11—立柱；12—消音器；13—高压釜热电偶；14—水气管；15—击穿排气管；16—试样；  
17—上保温桶；18—电炉热电偶；19—千斤顶；20—蒸汽压力表；21—水压表；22—水箱；23—单向阀；  
24—水泵；25—注水阀；26—保压阀；27—排气阀