



中华人民共和国国家标准

GB/T 85—2018
代替 GB/T 85—1988

方头长圆柱端紧定螺钉

Square set screws with long dog point

2018-12-28 发布

2019-07-01 实施

国家市场监督管理总局
中国国家标准化管理委员会 发布

前 言

本标准是“紧定螺钉”系列国家标准之一。该系列包括：

- GB/T 71 开槽锥端紧定螺钉；
- GB/T 73 开槽平端紧定螺钉；
- GB/T 74 开槽凹端紧定螺钉；
- GB/T 75 开槽长圆柱端紧定螺钉；
- GB/T 77 内六角平端紧定螺钉；
- GB/T 78 内六角锥端紧定螺钉；
- GB/T 79 内六角圆柱端紧定螺钉；
- GB/T 80 内六角凹端紧定螺钉；
- GB/T 83 方头长圆柱球面端紧定螺钉；
- GB/T 84 方头凹端紧定螺钉；
- GB/T 85 方头长圆柱端紧定螺钉；
- GB/T 86 方头短圆柱锥端紧定螺钉；
- GB/T 821 方头平端紧定螺钉。

本标准按照 GB/T 1.1—2009 给出的规则起草。

本标准代替 GB/T 85—1988《方头长圆柱端紧定螺钉》。与 GB/T 85—1988 相比，主要技术变化如下：

- 增加通用技术条件按 GB/T 16938(见表 2)；
- 不锈钢机械性能等级修改为：A1-12H、A2-12H、A2-21H 和 A4-21H(见表 2)；
- 增加有色金属 CU2、CU3(见表 2)；
- 对钢螺钉，删除表面氧化处理，增加不经处理及非电解锌片涂层技术要求按 GB/T 5267.2(见表 2)；
- 对不锈钢螺钉，删除不经处理，增加简单处理及钝化处理技术要求按 GB/T 5267.4(见表 2)；
- 增加“如需其他技术要求或表面处理，应由供需协议”(见表 2)；
- 增加对钢螺钉表面缺陷规定(见表 2)。

本标准由中国机械工业联合会提出。

本标准由全国紧固件标准化技术委员会(SAC/TC 85)归口。

本标准负责起草单位：中机生产力促进中心。

本标准参加起草单位：浙江海力股份有限公司、七丰精工科技股份有限公司。

本标准由全国紧固件标准化技术委员会负责解释。

本标准所代替标准的历次版本发布情况为：

- GB 85—1958、GB 85—1966、GB 85—1976、GB/T 85—1988。

方头长圆柱端紧定螺钉

1 范围

本标准规定了方头长圆柱端紧定螺钉的型式尺寸、技术条件和标记。
本标准适用于螺纹规格为 M5~M20、产品等级为 A 级的方头长圆柱端紧定螺钉。

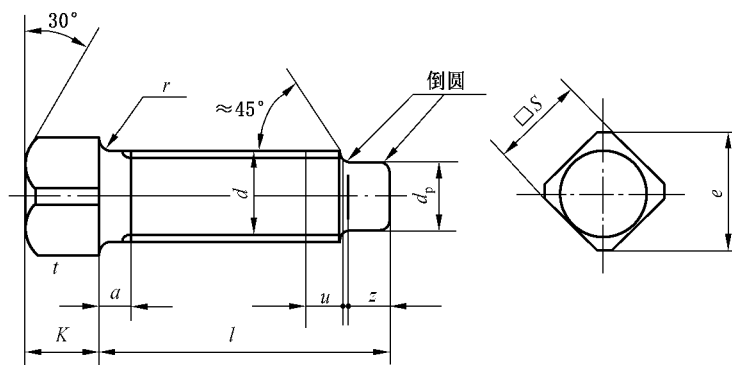
2 规范性引用文件

下列文件对于本文件的应用是必不可少的。凡是注日期的引用文件,仅注日期的版本适用于本文件。凡是不注日期的引用文件,其最新版本(包括所有的修改单)适用于本文件。

- GB/T 90.1 紧固件 验收检查
- GB/T 90.2 紧固件 标志与包装
- GB/T 193 普通螺纹 直径与螺距系列
- GB/T 1237 紧固件标记方法
- GB/T 2516 普通螺纹 极限偏差
- GB/T 3098.3 紧固件机械性能 紧定螺钉
- GB/T 3098.16 紧固件机械性能 不锈钢紧定螺钉
- GB/T 3103.1 紧固件公差 螺栓、螺钉、螺柱和螺母
- GB/T 5267.1 紧固件 电镀层
- GB/T 5267.2 紧固件 非电解锌片涂层
- GB/T 5267.4 紧固件表面处理 耐腐蚀不锈钢钝化处理
- GB/T 5276 紧固件 螺栓、螺钉、螺柱及螺母 尺寸代号和标注
- GB/T 5779.1 紧固件表面缺陷 螺栓、螺钉和螺柱 一般要求
- GB/T 9145 普通螺纹 中等精度、优选系列的极限尺寸
- GB/T 16938 紧固件 螺栓、螺钉、螺柱和螺母 通用技术条件

3 型式尺寸

螺钉的型式与尺寸见图 1 和表 1。
尺寸代号和标注应符合 GB/T 5276。



- $a \leq 4P$;
- 不完整螺纹的长度 $u \leq 2P$;
- P ——螺距。

图 1