



中华人民共和国国家标准

GB 3389.8—86

压电陶瓷材料性能测试方法 热释电系数的测试

Test methods for the properties
of piezoelectric ceramics
Test for the pyroelectric coefficient

1986-05-27发布

1987-05-01实施

国家标准局 批准

压电陶瓷材料性能测试方法 热释电系数的测试

Test methods for the properties of piezoelectric ceramics Test for the pyroelectric coefficient

本标准适用于测定压电陶瓷材料的热释电系数。

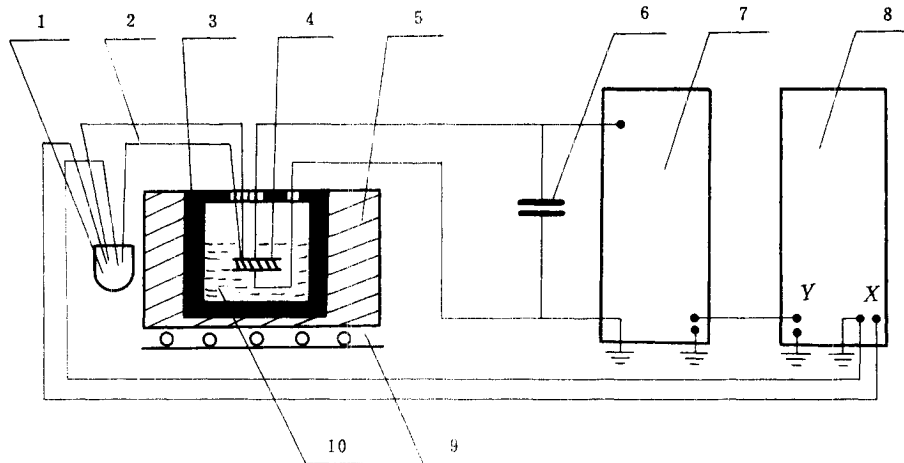
1 名词术语与符号定义

本标准所采用的符号定义及名词术语按GB 3389.1—82《压电陶瓷材料性能测试方法 常用名词术语》的规定。

2 测试原理

本标准采用电荷积分法测量压电陶瓷材料的热释电系数。下图为测试原理图。该方法通过测量在电容器上积累的热释电电荷，测定剩余极化随温度的变化。使用静电计测得积分电容两端电压，输出至函数记录仪Y端，由于积分电容值远大于试样电容值，其两端的电压变化正比于试样剩余极化的变化。同时，用X端记录试样温度变化，可得到热释电电荷Q随温度T变化的曲线，微分该曲线，就可得到热释电系数：

$$P_m = \frac{dQ}{dT}$$



积分电荷法热释电系数测试原理图

- 1—冰点； 2—测温热电偶； 3—屏蔽温度室； 4—被测试样；
5—绝缘保温层； 6—积分电容； 7—静电计； 8—函数记录仪； 9—加热器； 10—绝缘油