



中华人民共和国国家标准

GB/T 3390.1—2013
代替 GB/T 3390.1—2004

手动套筒扳手 套筒

Hand operated socket wrenches—Socket

(ISO 2725-1:2007, Assembly tools for screws and nuts—
Square drive sockets—Part 1: Hand-operated sockets, MOD)

2013-11-12 发布

2014-05-01 实施

中华人民共和国国家质量监督检验检疫总局
中国国家标准化管理委员会 发布

前 言

GB/T 3390《手动套筒扳手》为系列国家标准,现由 5 项标准组成:

- GB/T 3390.1 手动套筒扳手 套筒;
- GB/T 3390.2 手动套筒扳手 传动方榫和方孔;
- GB/T 3390.3 手动套筒扳手 传动附件;
- GB/T 3390.4 手动套筒扳手 连接附件;
- GB/T 3390.5 手动套筒扳手 检验规则、包装与标志。

本标准为 GB/T 3390 的第 1 项。

本标准按照 GB/T 1.1—2009 给出的规则起草。

本标准代替 GB/T 3390.1—2004《手动套筒扳手 套筒》,与 GB/T 3390.1—2004 相比,主要技术要求变化如下:

- 增加了 6.3 mm、10 mm、12.5 mm、20 mm、25 mm 系列套筒中的规格和相关尺寸(2004 版的 3.4,本版的 3.3);
- 修改了 6.3 mm、10 mm、12.5 mm、20 mm、25 mm 系列套筒中的基本尺寸(2004 版的 3.4,本版的 3.3);
- 修改了产品标记(2004 版的 3.6,本版的 3.5);
- 修改了表面处理的要求(2004 版的 4.5,本版的 4.1);
- 增加了表面质量的要求(2004 版的 4.1,本版的 4.2);
- 删除了试验扭矩等级和 c 级试验扭矩(2004 版的 3.4.4.4,本版的 4.5)。

本标准使用重新起草法修改采用 ISO 2725-1:2007《螺钉和螺母装配工具 方榫传动套筒 第 1 部分:手动套筒》。

本标准与 ISO 2725-1:2007 相比,在结构上有较多调整,附录 A 中列出了本标准与 ISO 2725-1:2007 相比的章条编号对照一览表。

本标准与 ISO 2725-1:2007 相比存在技术性差异,这些差异涉及的条款已通过在其外侧页边空白位置的垂直单线(∟)进行了标示,在附录 B 中给出了相应技术性差异及其原因的一览表。

本标准还做了下列编辑性修改:

- 将标准名称修改为《手动套筒扳手 套筒》。

本标准由中国轻工业联合会提出。

本标准由全国五金制品标准化技术委员会工具五金分技术委员会(SAC/TC 174/SC 2)归口。

本标准负责起草单位:宁波安拓实业有限公司、文登威力工具集团有限公司、杭州巨星科技股份有限公司、上海市工具工业研究所。

本标准参加起草单位:浙江四达工具有限公司、浙江拓进五金工具有限公司、宁波市杰杰工具有限公司、杭州华丰巨箭工具有限公司、宁波长城精工实业有限公司、力易得格林利工具(上海)有限公司、佛山市鹰之印五金工具有限公司、浙江新蓝达实业股份有限公司、江苏舜天国际集团江都工具有限公司、河北中泊防爆工具集团有限公司、龙口市新达工具有限公司。

本标准主要起草人:张金清、鞠家平、王伟毅、吴祖训、邱瑞龙、厉广孝、付先念、王维法、陈立海、朱垂馨、林众伟、沈建明、邹家平、杨栋江、宋清林、顾青。

本标准所代替标准的历次版本发布情况为:

- GB/T 3390.1—1982、GB/T 3390.1—1989、GB/T 3390.1—2004。

手动套筒扳手 套筒

1 范围

本标准规定了手动套筒扳手套筒的产品分类、技术要求、试验方法、检验规则、包装、标志、运输与贮存。

本标准适用于装拆六角螺栓和螺母的手动套筒扳手套筒。

2 规范性引用文件

下列文件对于本文件的应用是必不可少的。凡是注日期的引用文件,仅注日期的版本适用于本文件。凡是不注日期的引用文件,其最新版本(包括所有的修改单)适用于本文件。

GB/T 230.1 金属材料 洛氏硬度试验 第1部分:试验方法(A、B、C、D、E、F、G、H、K、N、T标尺) (GB/T 230.1—2009,ISO 6508-1:2005,MOD)

GB/T 1957 光滑极限量规 技术条件

GB/T 3390.2 手动套筒扳手 传动方榫和方孔(GB/T 3390.2—2013,ISO 1174-1:2011,MOD)

GB/T 3390.5 手动套筒扳手 检验规则、包装与标志

GB/T 4390 扳手开口和扳手孔 常用公差(GB/T 4390—2008,ISO 691:2005,MOD)

GB/T 4955 金属覆盖层 覆盖层厚度测量 阳极溶解库仑法(GB/T 4955—2005,ISO 2177:2003,IDT)

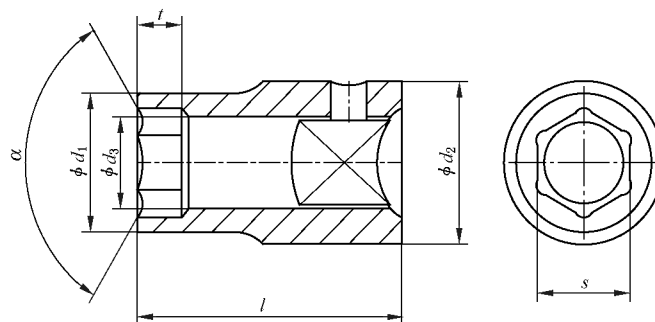
GB/T 6060.2 表面粗糙度比较样块 磨、车、镗、铣、插及刨加工表面(GB/T 6060.2—2006,ISO 2632-1:1985,MOD)

GB/T 6462 金属和氧化物覆盖层 厚度测量 显微镜法(GB/T 6462—2005,ISO 1463:2003,IDT)

3 产品分类

3.1 型式

套筒的型式如图1~图3所示,根据套筒的长度分为普通型(A型)和加长型(B型)。并按其工作部分的几何形状分为六角孔和十二角孔。



说明: $115^\circ \leq \alpha \leq 150^\circ$

图1 套筒外径 $d_1 < d_2$