

ICS 55.140
A 82



中华人民共和国国家标准

GB/T 17714—1999

啤 酒 桶

Keg

1999-04-02 发布

1999-10-01 实施

国家质量技术监督局 发布

前 言

本标准非等效采用 DIN 6647(T1)—1978《圆桶形啤酒桶尺寸及要求》，并参照了欧洲标准型啤酒桶的尺寸及要求。

上述啤酒桶的容积要求是相同的，如 30 L 等，但桶的直径、高度有所差异。本标准的啤酒桶容积与上述啤酒桶基本一致，其主要尺寸采用的是欧洲标准型啤酒桶的尺寸。

本标准的附录 A、附录 B 都是标准的附录。

本标准由国家轻工业局提出。

本标准由全国制酒饮料机械标准化技术委员会归口。

本标准起草单位：广东省糖业机械制造厂。

本标准主要起草人：区明阳、冯祖庆、黎铭靖。

中华人民共和国国家标准

啤 酒 桶

GB/T 17714—1999

Keg

1 范围

本标准规定了啤酒桶的产品分类、技术要求、试验方法、检验规则、标志、包装、运输、贮存及产品质量合格证要求。

本标准适用于灌装啤酒的啤酒桶。产品用于灌装啤酒,也适用于灌装其他饮料。

2 引用标准

下列标准所包含的条文,通过在本标准中引用而构成为本标准的条文。本标准出版时,所示版本均为有效。所有标准都会被修订,使用本标准的各方应探讨使用下列标准最新版本的可能性。

GB/T 2828—1987 逐批检查计数抽样程序及抽样表(适用于连续批的检查)

3 产品分类

啤酒桶的规格和尺寸应符合图 1 及表 1 的规定,止口啤酒桶的尺寸见附录 A(标准的附录)。

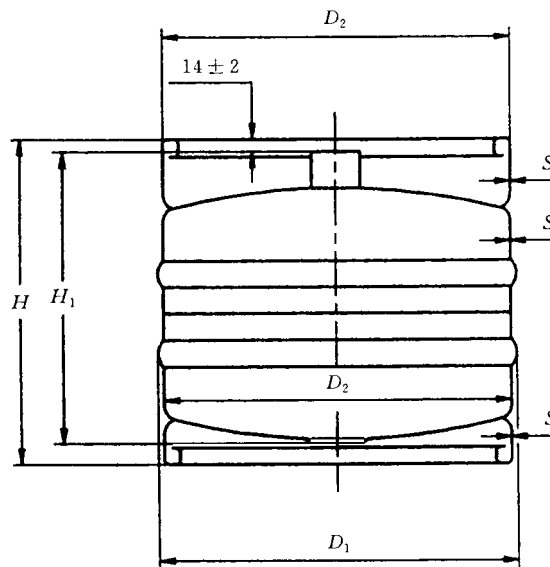


图 1