

中华人民共和国国家标准

GB 8623—88

金属管状远红外辐射加热器

Metal tube far infrared heater

1988-02-06发布

1988-12-01实施

国家标准局 发布

中 华 人 民 共 和 国
国 家 标 准
金 属 管 状 远 红 外 辐 射 加 热 器
GB 8623—88

*

中国标准出版社出版发行
北京西城区复兴门外三里河北街16号
邮政编码：100045

<http://www.bzcbs.com>

电话：63787337、63787447

1988年6月第一版 2004年11月电子版制作

*

书号：155066·1-5681

版权专有 侵权必究
举报电话：(010) 68533533

金属管状远红外辐射加热器

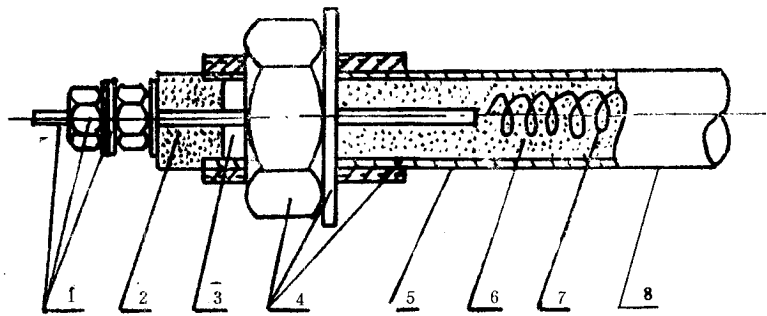
Metal tube far infrared heater

本标准适用于在其表面上涂敷（或烧结）远红外辐射涂层的金属管为基体、辐射面温度为200～550℃、电-热辐射转换效率大于50%的电热式远红外辐射加热器（以下简称辐射器）。

1 型式、规格及基本参数

1.1 型式结构

辐射器主要有直型、U型和W型结构，也有其它异型结构。其典型结构示意图列于图1（a）、（b）、（c）。



（a）直型