



中华人民共和国国家标准

GB/T 14168—93

汽车 制动液类别图形标志

Motor vehicles—Graphical symbols to
designate brake fluid types

1993-03-01 发布

1993-07-01 实施

国家技术监督局 发布

中华人民共和国国家标准

汽车 制动液类别图形标志

GB/T 14168—93

Motor vehicles—Graphical symbols to designate
brake fluid types

本标准等效采用 ISO 9128—1987《道路车辆——标识制动液型号的图形符号》。

1 主题内容与适用范围

本标准规定了识别汽车液压制动系统用石油基制动液和非石油基制动液的图形标志。

本标准适用于制动液商品盛装容器上的标志,也适用于汽车上的制动液盛装容器上的标志。

2 图形标志的形状、尺寸和颜色

2.1 石油基制动液

石油基制动液的图形标志,为一绿色等边三角形,其边缘套以红色边框,三角形中心位置有一白色形似油滴的图形,详见图 1。

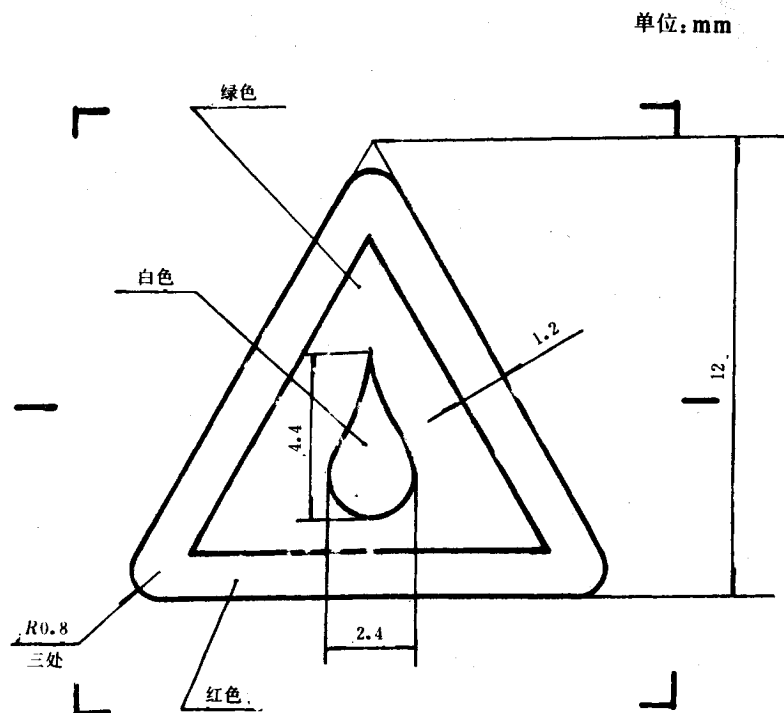


图 1