



# 中华人民共和国国家标准

GB/T 27721—2011

---

## 磨石磨木浆系统能量平衡及 能量效率计算方法

Calculation method of energy equilibrium and energy efficiency in  
stone ground wood system

2011-12-30 发布

2012-07-01 实施

---

中华人民共和国国家质量监督检验检疫总局  
中国国家标准化管理委员会 发布

## 前 言

本标准按照 GB/T 1.1—2009 给出的规则起草。

本标准由中国轻工业联合会提出。

本标准由全国造纸工业标准化技术委员会(SAC/TC 141)归口。

本标准起草单位：中国制浆造纸研究院、大连工业大学、湖南泰格林纸集团有限责任公司。

本标准主要起草人：刘秉钺、陈曦、张扬、黎的非。

# 磨石磨木浆系统能量平衡及 能量效率计算方法

## 1 范围

本标准规定了磨石磨木浆系统能量平衡及能量效率的计算方法。

本标准适用于制浆造纸企业磨石磨木浆系统的能量平衡及能量效率测试与计算。

## 2 规范性引用文件

下列文件对于本文件的应用是必不可少的。凡是注日期的引用文件,仅注日期的版本适用于本文件。凡是不注日期的引用文件,其最新版本(包括所有的修改单)适用于本文件。

GB/T 27736—2011 制浆造纸企业生产过程的系统能量平衡计算方法通则

## 3 能量平衡方框图

3.1 磨石磨木浆系统能量平衡方框图见图 1。

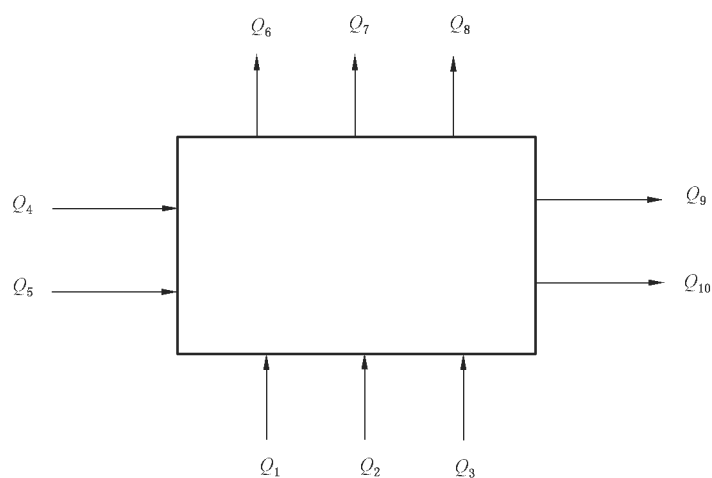


图 1 磨石磨木浆系统能量平衡方框图

3.2 体系边界:从原木进入磨石磨木浆车间开始,至磨石磨木浆漂白后为止。

3.3 图 1 中符号说明:

$Q_1$ ——原木带入的热量;

$Q_2$ ——喷水、清水送入的热量;

$Q_3$ ——磨木产生的热量;

$Q_4$ ——漂剂送入漂白系统的热量;

$Q_5$ ——通入过热蒸汽带入的热量;

$Q_6$ ——白水带出的热量;