



中华人民共和国国家标准

GB/T 2779—92

拖拉机拖挂装置 型式尺寸和安装要求

Tractor's connective equipment for trailers
—Types dimensions and mounting requirements

1992-11-14 发布

1993-07-15 实施

国家技术监督局 发布

中华人民共和国国家标准

拖拉机拖挂装置
型式尺寸和安装要求

GB/T 2779—92

代替 GB 2779—81

Tractor's connective equipment for trailers
—Types dimensions and mounting requirements

本标准参照采用国际标准 ISO 6489/1—1980《农业车辆——牵引车上的机械连接——第一部分：钩式尺寸》与 ISO 6489/2—1980《农业车辆——牵引车上的机械连接——第二部分：U 型钩式尺寸》。

1 主题内容与适用范围

本标准规定了拖拉机拖挂装置的型式、尺寸和安装要求。
本标准适用于大于 15 kW 的农业轮式拖拉机连接挂车的装置。

2 拖挂装置的型式、尺寸

拖挂装置末端挂钩的主要尺寸规定如下：

a. 钩型挂钩应符合图 1 规定。

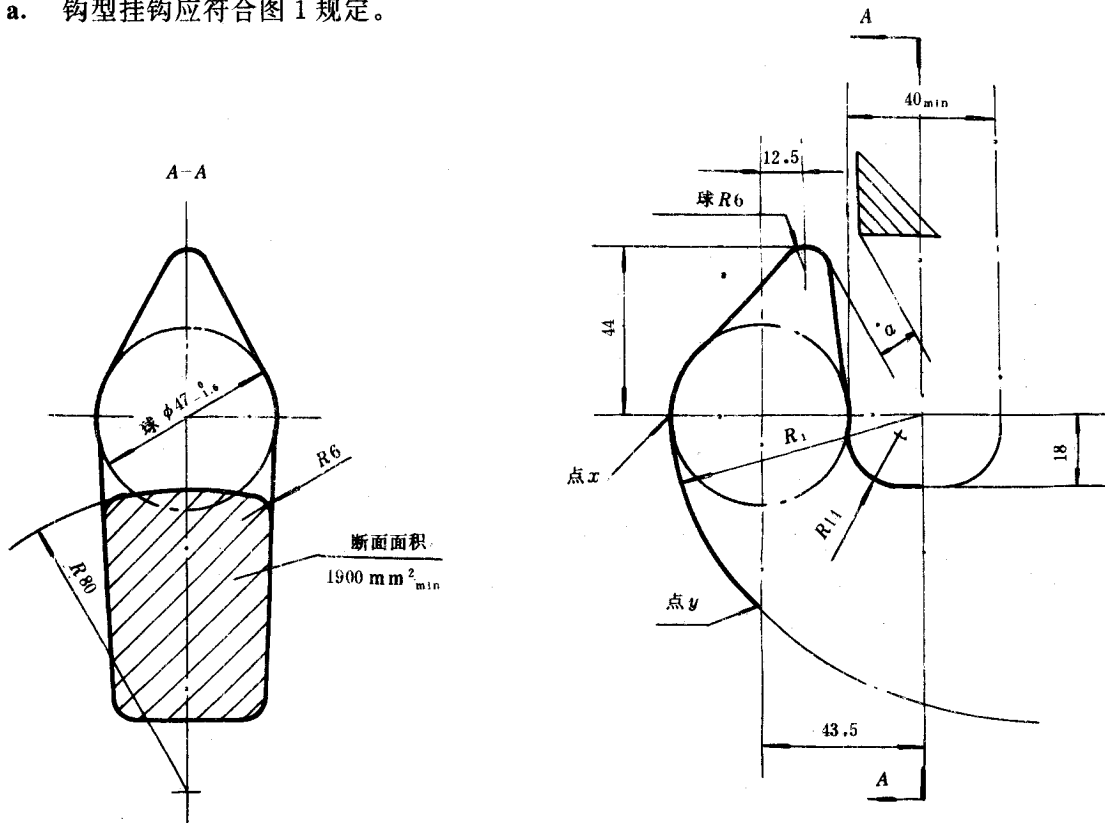


图 1 钩型挂钩