

中华人民共和国国家标准

GB 1685—82

硫化橡胶在常温和高温下 压缩应力松弛的测定

Rubber, vulcanized—Determination of stress relaxation in
compression at normal and at elevated temperature

1982-03-12发布

1982-12-01实施

国家标准总局 批准

硫化橡胶在常温和高温下 压缩应力松弛的测定

Rubber, vulcanized — Determination of stress relaxation in compression at normal and at elevated temperature

1 适用范围

本标准适用于硫化橡胶压缩应力松弛性能的测定，特别适用于作为密封材料的橡胶制品的应用研究。

2 定义

本试验是将试样压缩到规定的变形率，并在一定温度的介质中放置一定的时间，测定其应力的变化。

3 仪器

3.1 橡胶压缩应力松弛仪

松弛仪由夹具（压缩器）、测量装置和电信号系统三部分组成，松弛仪的构造见图1，测量装置的电路连接见图2。

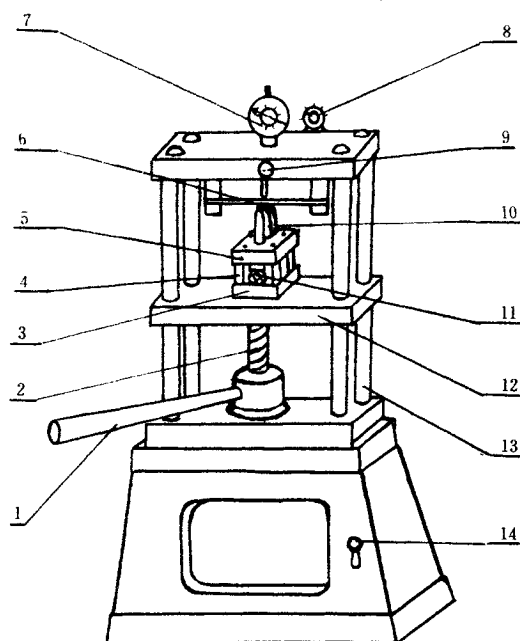


图1 松弛仪构造图

1—手柄；2—螺杆；3—夹具下平板；4—限制器；5—夹具上平板；6—弹簧片；7—百分表；8—指示灯；
9—百分表固定螺丝；10—金属杆（顶杆）；11—试样；12—活动板；13—支柱；14—指示灯开关