



中华人民共和国医药行业标准

YY 0321.3—2009
代替 YY 0321.3—2000

一次性使用麻醉用过滤器

Single-use filter for anaesthesia

2009-06-16 发布

2010-12-01 实施

国家食品药品监督管理局 发布

前 言

YY 0321 分为以下几个部分：

- 一次性使用麻醉穿刺包；
- 一次性使用麻醉针；
- 一次性使用麻醉用过滤器。

本部分为 YY 0321 的第 3 部分。

本部分代替 YY 0321.3—2000《一次性使用麻醉用过滤器》。

本部分与 YY 0321.3—2000 相比主要技术修改是：

- 增加了药液过滤器过滤介质的孔径要求(本部分 5.3.1)；
- 修改了药液过滤器过滤效率的试验方法(YY 0321—2000 4.2.2.1 及附录 A;本部分 5.3.1 及第 A.1 章)；
- 修改了药液过滤器液体流量指标及试验方法(YY 0321—2000 4.2.4 及附录 C;本部分 5.6)；
- 修改了药液过滤器微粒污染试验方法(YY 0321—2000 附录 B;本部分第 A.4 章)；
- 取消了空气过滤器的生物学评价要求(本部分第 7 章)；
- 修改了检验规则(YY 0321—2000 第 6 章;本部分附录 B)。

本部分附录 A、附录 B 为规范性附录。

本部分由国家食品药品监督管理局提出。

本部分由全国医用注射器(针)标准化技术委员会归口。

本部分负责起草单位:武汉智迅创源科技发展有限公司。

本部分参与起草单位:北京伏尔特技术有限公司、浙江伏尔特医疗器械有限公司。

本部分主要起草人:罗勇、吴其玉。

本部分参与起草人:晏绍军、马建强、沈钰琴。

本部分于 2000 年 9 月首次发布,2009 年第一次修订。

一次性使用麻醉用过滤器

1 范围

YY 0321 的本部分规定了一次性使用麻醉用过滤器的要求。

本部分适用于一次性使用麻醉用过滤器(以下简称过滤器),与一次性使用麻醉穿刺针配套使用。

2 规范性引用文件

下列文件中的条款通过 YY 0321 的本部分的引用而成为本部分的条款。凡是注日期的引用文件,其随后所有的修改单(不包括勘误的内容)或修订版均不适用于本部分,然而,鼓励根据本部分达成协议的各方研究是否可使用这些标准的最新版本。凡是不注日期的引用文件,其最新版本适用于本部分。

GB/T 1962.1 注射器、注射针及其他医疗器械 6%(鲁尔)圆锥接头 第1部分:通用要求

GB/T 1962.2 注射器、注射针及其他医疗器械 6%(鲁尔)圆锥接头 第2部分:锁定接头

GB 8368 一次性使用输液器 重力输液式

GB/T 14233.1 医用输液、输血、注射器具检验方法 第1部分:化学分析方法

GB/T 14233.2 医用输液、输血、注射器具检验方法 第2部分:生物学试验方法

GB 15810 一次性使用无菌注射器

GB/T 16886.1 医疗器械生物学评价:第1部分:评价与试验

YY 0466 医疗器械 用于医疗器械标签、标记和提供信息的符号

3 分类与标记

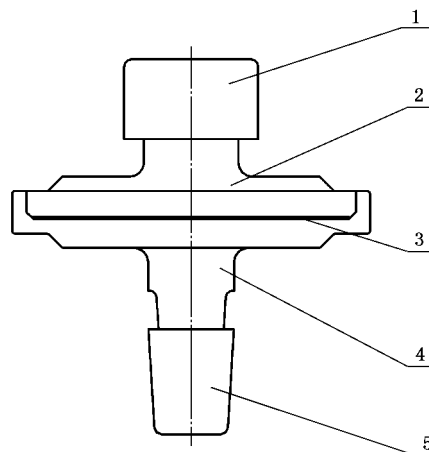
3.1 分类

过滤器分为空气过滤器和药液过滤器。

3.2 结构型式

空气过滤器典型结构如图 1 所示。

药液过滤器典型结构如图 2 所示。



- 1——内圆锥接头保护套;
2——上盖(内 6 : 100 锥度);
3——滤膜;

- 4——底座(外 6 : 100 锥度);
5——外圆锥接头保护套。

图 1 空气过滤器典型结构