



# 中华人民共和国国家标准

GB 4302—2008  
代替 GB 4302—1984

## 救生圈

Life buoy

自 2017 年 3 月 23 日起,本标准转为推荐性标准,编号改为 GB/T 4302—2008。

2008-11-10 发布

2009-05-01 实施

中华人民共和国国家质量监督检验检疫总局  
中国国家标准化管理委员会 发布

中 华 人 民 共 和 国  
国 家 标 准  
救 生 圈

GB 4302—2008

\*

中国标准出版社出版发行  
北京复兴门外三里河北街16号  
邮政编码:100045

网址 [www.spc.net.cn](http://www.spc.net.cn)

电话:68523946 68517548

中国标准出版社秦皇岛印刷厂印刷  
各地新华书店经销

\*

开本 880×1230 1/16 印张 0.5 字数 9 千字  
2009年2月第一版 2009年2月第一次印刷

\*

书号: 155066·1-35485

如有印装差错 由本社发行中心调换  
版权专有 侵权必究  
举报电话:(010)68533533

## 前 言

本标准的 3.2 和第 4 章为强制性的,其余为推荐性的。

本标准是根据国际海事组织 SOLAS 公约(1974)和 1978 年议定书及有关修正案、国际救生设备(LSA)规则、海安会决议 MSC. 81(70)救生设备试验及 MSC. 200(80)救生设备试验修正案、MSC. 201(81)海上人命安全公约修正案、MSC. 207(81)国际救生设备规则修正案的相关要求进行修订的。

本标准代替 GB 4302—1984《救生圈》。

本标准与 GB 4302—1984 相比,主要有下列变化:

- 取消了包布救生圈的有关内容;
- 提出了新的救生圈分类型式;
- 取消了救生圈材料物理化学性能指标;
- 增加了救生圈外观和属具、尺寸、重量、材料和效用试验,并对高低温循环试验和投落试验进行了修改;
- 增加了检验规则,给出了型式检验与出厂检验的检验项目、要求与试验方法的对照表;
- 取消了救生圈所用闭孔型泡沫塑料测试方法。

本标准由中国船舶工业集团公司提出。

本标准由全国船舶舾装标准化技术委员会归口。

本标准起草单位:无锡兴泰船舶装备有限公司、中国船舶工业综合技术经济研究院。

本标准主要起草人:黄锡安、包国平、王磊、赵华、高学峰。

本标准所代替标准的历次版本发布情况为:

- GB 4802—1984。

根据中华人民共和国国家标准公告(2017 年第 7 号)和强制性标准整合精简结论,本标准自 2017 年 3 月 23 日起,转为推荐性标准,不再强制执行。

# 救生圈

## 1 范围

本标准规定了船用救生圈的分类与标记、要求、试验方法、检验规则、标志、包装和贮存。  
本标准适用于船舶及海上设施各类人员用救生圈的设计、制造和验收。

## 2 术语和定义

下列术语和定义适用于本标准。

### 2.1

**整体式救生圈 integral life buoy**

采用圈体一次整体成型工艺制造的救生圈。

### 2.2

**外壳内充式救生圈 stuffing life buoy**

采用圈体外壳整体成型、内部填充材料的工艺制造的救生圈。

## 3 分类与标记

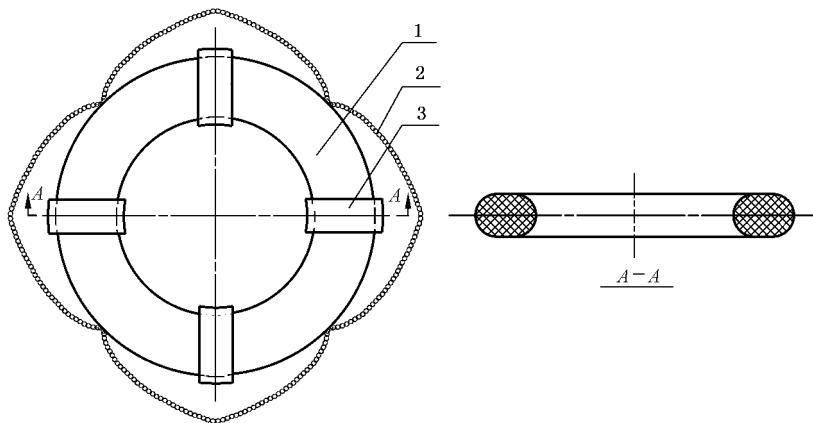
### 3.1 分类

救生圈按制造工艺分为：

- a) A 型——整体式救生圈；
- b) B 型——外壳内充式救生圈。

### 3.2 结构型式

救生圈结构型式见图 1。



- 1——本体；
- 2——把手索；
- 3——反光带。

图 1 救生圈结构型式

### 3.3 标记示例

整体式救生圈标记为：

救生圈 GB 4302—2007 A