

UDC 621.886.6
J 18



中华人民共和国国家标准

GB/T 3478.9—1995

圆柱直齿渐开线花键 量 棒

Straight cylindrical involute splines—
Measuring pin

1995-07-12 发布

1996-05-01 实施

国家技术监督局 发布

中华人民共和国国家标准

圆柱直齿渐开线花键
量棒

GB/T 3478.9—1995

Straight cylindrical involute splines—
Measuring pin

本标准参照采用 ISO 4156《圆柱直齿渐开线花键—米制模数—齿侧配合—总论、尺寸和检验》第三部分“检验”。

1 主题内容与适用范围

本标准规定了测量圆柱直齿渐开线花键齿槽宽和齿厚用的量棒尺寸及技术要求。

本标准用于测量模数为 0.25 至 10 mm、齿数 10 至 100、标准压力角为 30°、37.5°和 45°的圆柱直齿渐开线花键的量棒。

2 引用标准

GB 321 优先数和优先数系

3 量棒尺寸

3.1 量棒型式和尺寸见图 1 和表 1。

3.2 当量棒尺寸超过表 1 数值时,可按 GB 321 标准中的 R40 选取。

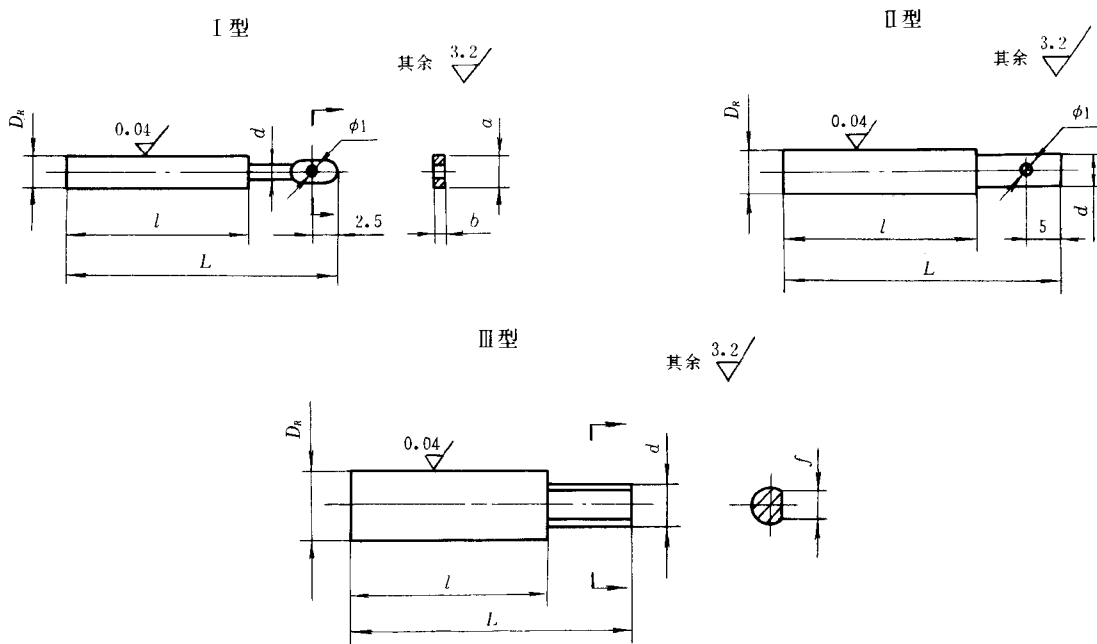


图 1

国家技术监督局 1995-07-12 批准

1996-05-01 实施