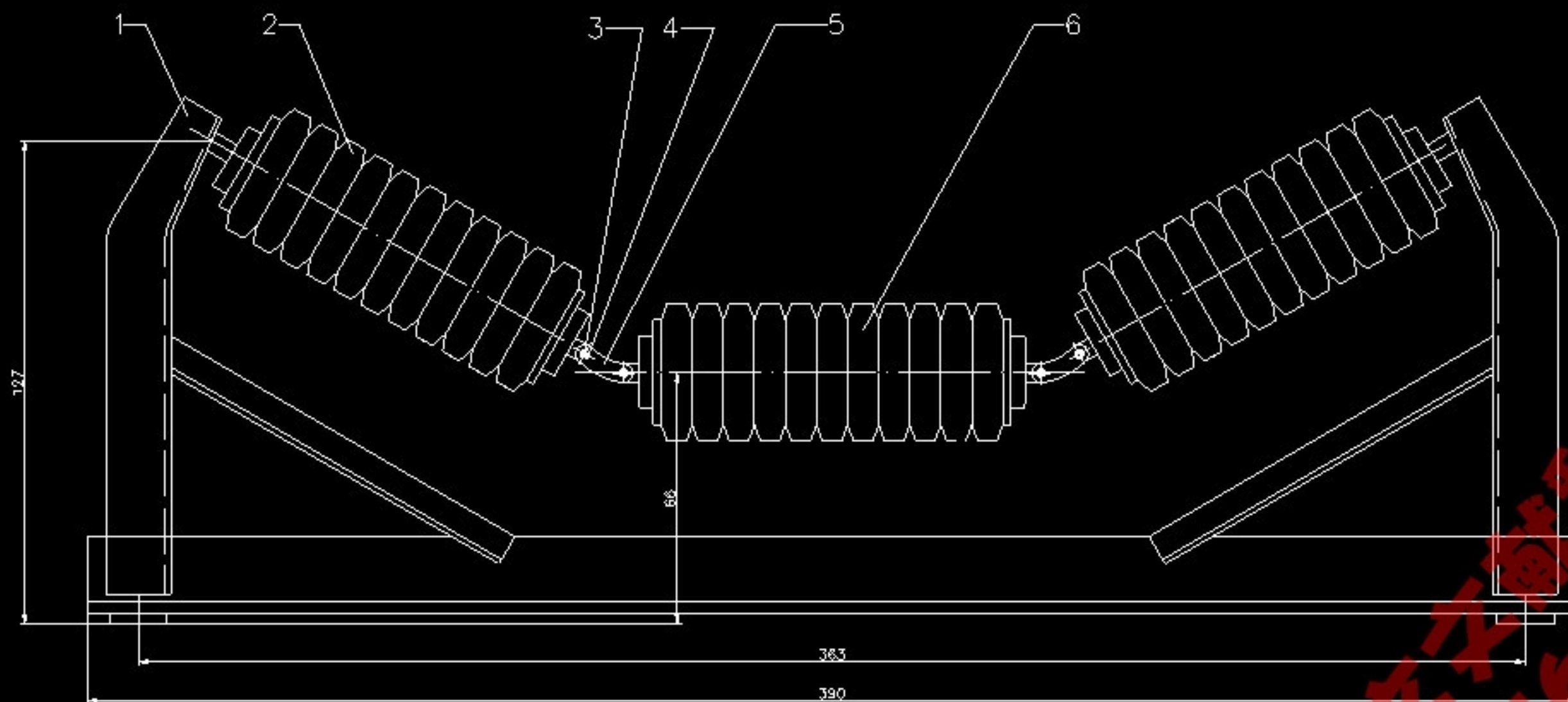



带式监测系统结构框图

设计	黄顺利		中国矿业大学
审核			

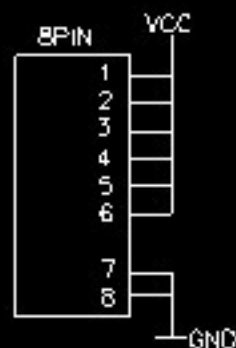
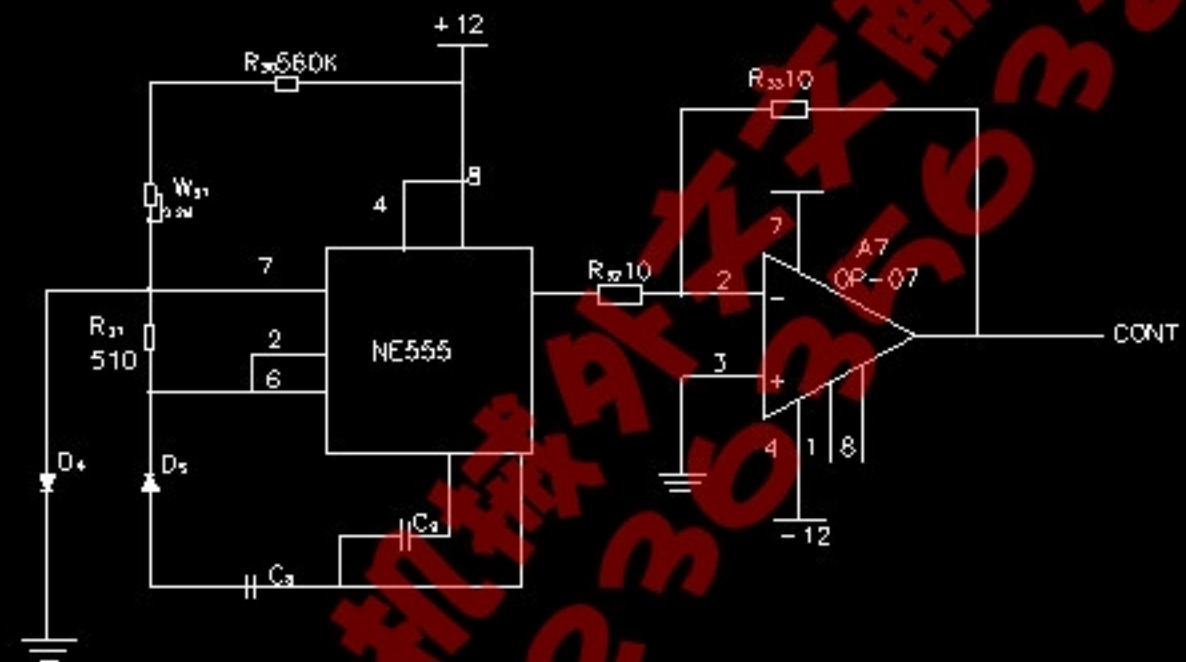
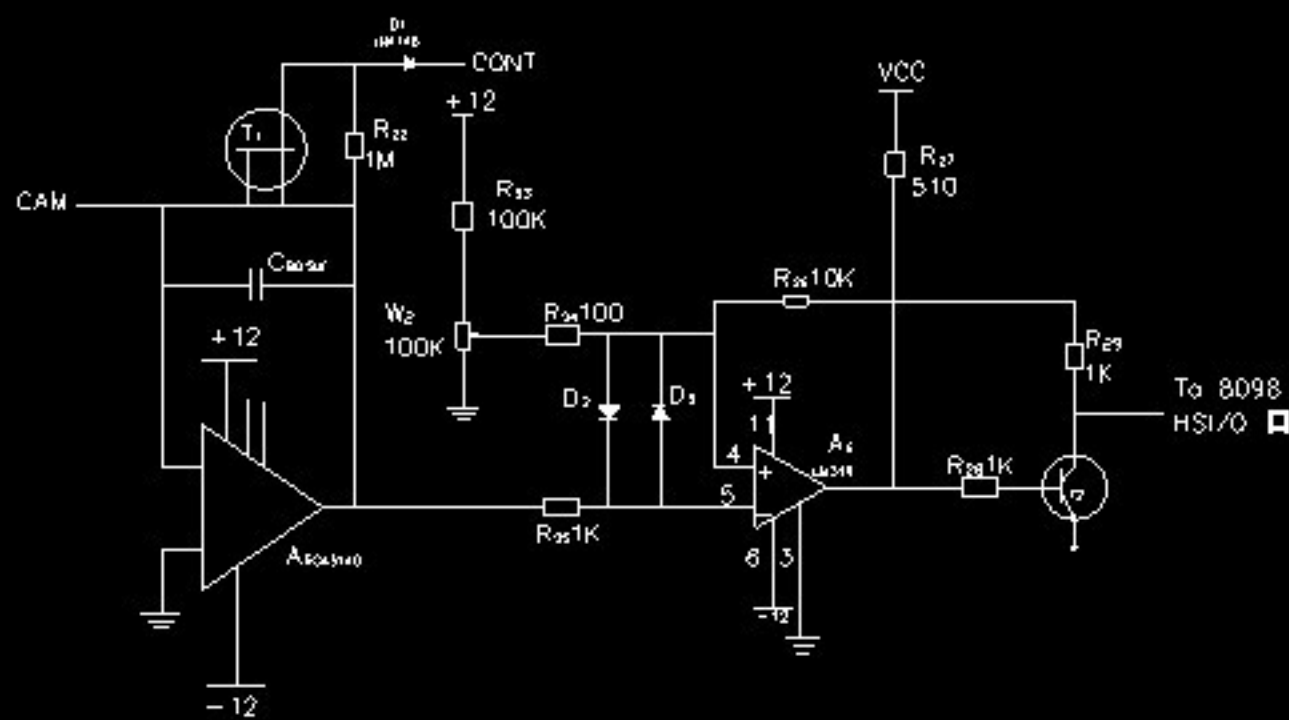
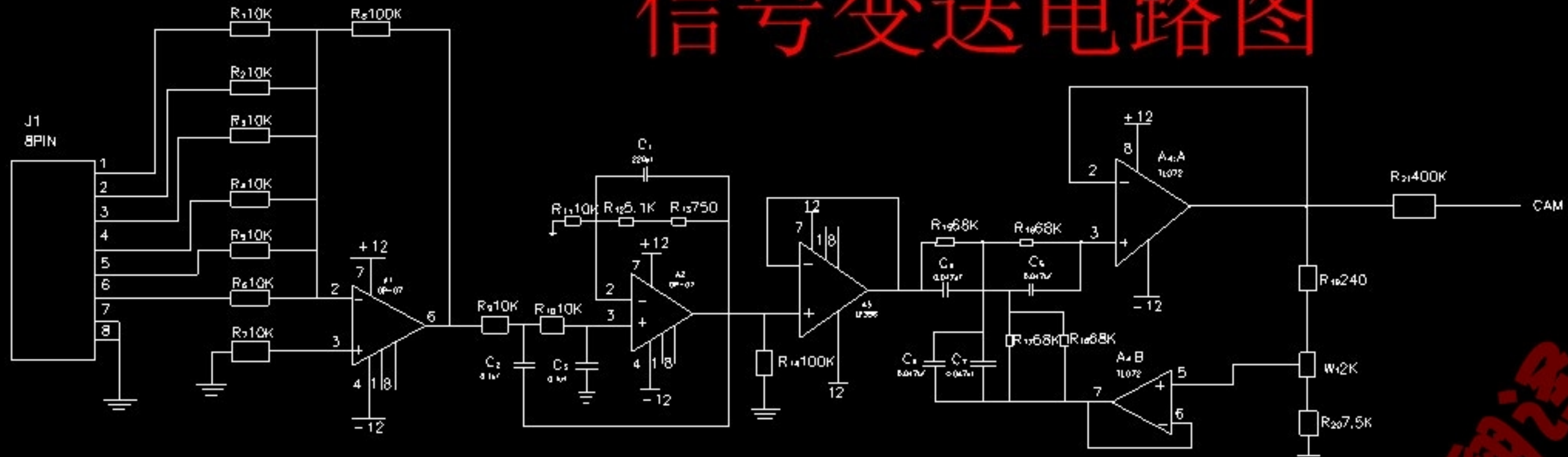


6	ZSJ (1.4) 03	通用托辊	1	部件		15.6
5	ZSJ-1	连接板	4	Q235-A	0.081	0.324
4	GB41-86	螺母M14	4		0.017	0.068
3	GB5780-86	螺栓M14*60	4		0.074	0.296
2	ZSJ (1.4) 02	传感托辊	2	部件	15.8	31.6
1	ZSJ (1.4) 01	槽行托辊架	1	组焊件		46.84
序号	代号	名称	数量	材料	单价	总重
纵撕检测缓冲托辊 Ø133*530			ZSJ (1.4)			
设计	黄顺利		重量	比例		
制图	黄顺利		45kg	1:4		
审核			中国矿业大学			

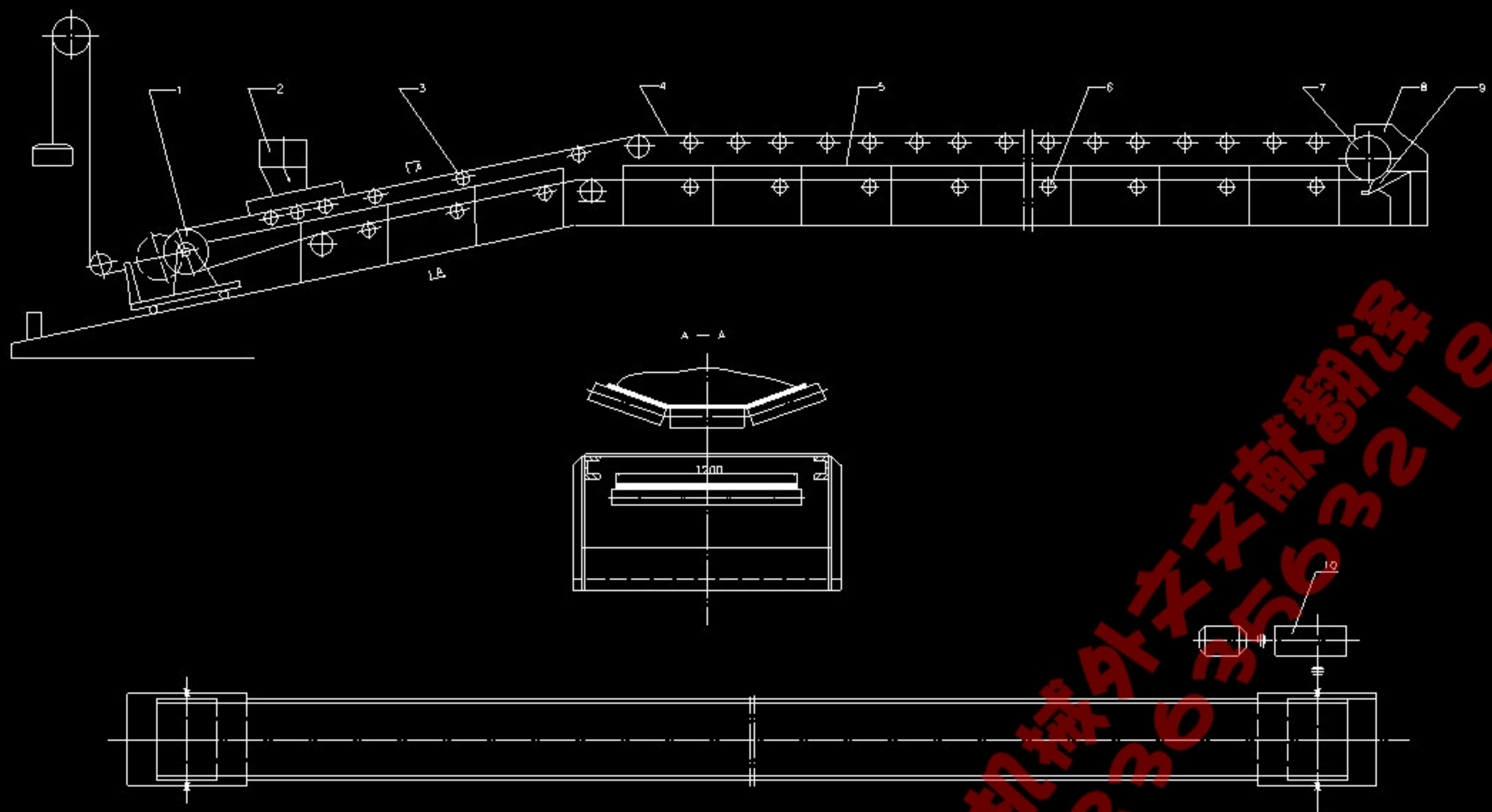
名称	修改日期	类型	大小
 2号图.dwg	2012/10/29 20:06	AutoCAD 图形	73 KB
 买家售后必读.jpg	2017/8/16 7:41	图片文件(jpg)	439 KB
 目录.doc	2012/10/30 20:47	Microsoft Word ...	39 KB
 新摘要.doc	2012/10/30 21:12	Microsoft Word ...	31 KB
 信号变送电路图.dwg	2012/10/29 20:01	AutoCAD 图形	67 KB
 正文.doc	2012/10/30 20:35	Microsoft Word ...	508 KB
 装配图.dwg	2012/10/29 20:00	AutoCAD 图形	55 KB

博士机械外文文献翻译
QQ: 2363563219

信号变送电路图



信号变送电路图			
设计	黄顺利		中国矿业大学
制图	黄顺利		
审核			



装配图

10	减速箱	1			
9	清扫装置	1			
8	卸料罩壳	1			
7	驱动滚筒	2			
6	平托辊				
5	机架	1			
4	输送带	1			
3	槽行托辊				
2	张紧装置	1			
1	张紧滚筒	3			
序号	代号	名称	数量	材料	备注
连续运输机			比例		
			1:25		
制图	黄顺利				
审核		中国矿业大学			