

UDC 621.382
K 46



中华人民共和国国家标准

GB/T 15293—94

晶 闸 管 测 试 方 法 可 关 断 晶 闸 管

Measuring methods for thyristor
Gate turn-off thyristor

1994-12-07 发布

1995-10-01 实施

国家技术监督局 发布

中华人民共和国国家标准

晶 闸 管 测 试 方 法 可 关 断 晶 闸 管

GB/T 15293—94

Measuring methods for thyristor
Gate turn-off thyristor

1 主题内容与适用范围

本标准规定了P门极可关断晶闸管的关断额定值和特性的测试方法。可关断晶闸管的一般电热特性和额定值的测试方法及要求应符合有关标准的规定。

本标准适用于可关断晶闸管的测试。

2 引用标准

GB/T 15291 半导体器件第6部分 晶闸管

3 可关断峰值电流(I_{TGQM})

3.1 目的

在规定条件下,检验可关断晶闸管的关断峰值电流。

3.2 电路图

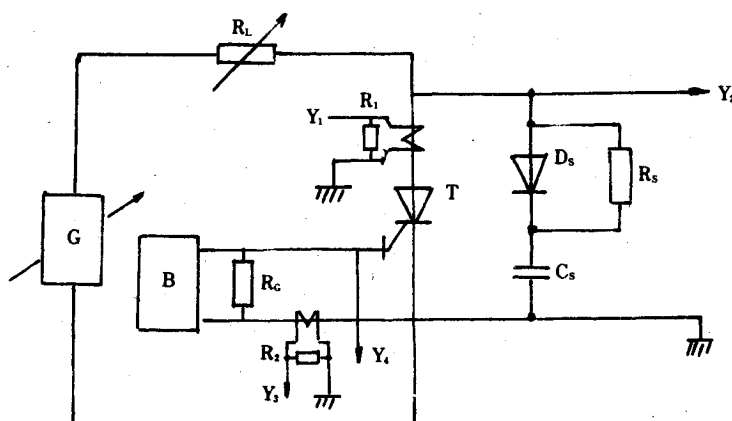


图 1 可关断峰值电流测试电路

T—受试可关断晶闸管;G—电源; R_G —门极电阻器; R_L —可调负载电阻器;

R_1 、 R_2 —无感电阻器;B—门极触发、关断和反偏电源

3.3 电路说明和要求