



# 中华人民共和国国家标准

GB/T 18802.21—2004/IEC 61643-21:2000

---

## 低压电涌保护器 第21部分:电信和 信号网络的电涌保护器(SPD) ——性能要求和试验方法

Low-voltage surge protective devices—Part 21: Surge protective  
devices connected to telecommunications and signalling  
networks—Performance requirements and testing methods

(IEC 61643-21:2000, IDT)

2004-02-04 发布

2004-06-01 实施

中华人民共和国国家质量监督检验检疫总局  
中国国家标准化管理委员会 发布

中 华 人 民 共 和 国  
国 家 标 准  
低 压 电 涌 保 护 器 第 21 部 分：电 信 和  
信 号 网 络 的 电 涌 保 护 器 (SPD)  
——性 能 要 求 和 试 验 方 法

GB/T 18802.21—2004/IEC 61643-21:2000

\*

中 国 标 准 出 版 社 出 版 发 行  
北 京 西 城 区 复 兴 门 外 三 里 河 北 街 16 号  
邮 政 编 码：100045

<http://www.bzcbs.com>

电 话：63787337、63787447

2004 年 6 月 第 一 版 2005 年 1 月 电 子 版 制 作

\*

书 号：155066·1-20795

版 权 专 有 侵 权 必 究  
举 报 电 话：(010)68533533

## 目 次

前言 .....	III
引言 .....	IV
1 总则 .....	1
1.1 范围 .....	1
1.2 SPD 的结构 .....	1
1.3 本部分的使用 .....	2
2 规范性引用文件 .....	2
3 术语和定义 .....	3
4 使用条件和测试条件 .....	6
4.1 使用条件 .....	6
4.2 测试温度和测试湿度 .....	6
4.3 SPD 测试 .....	6
4.4 波形允许误差 .....	6
5 要求 .....	7
5.1 一般要求 .....	7
5.2 电气特性要求 .....	7
5.3 机械特性要求 .....	9
5.4 环境要求 .....	11
6 型式试验 .....	11
6.1 一般检查 .....	11
6.2 电气特性试验 .....	11
6.3 机械特性试验 .....	18
6.4 环境试验 .....	20
6.5 验收试验 .....	21
附录 A (资料性附录) 只带有限流元件的保护器件 .....	35
附录 B (资料性附录) 合适的传输特性试验的选择 .....	36
附录 C (规范性附录) 试验顺序 .....	37
参考文献 .....	38
图 1 SPD 的结构示意 .....	1
图 2 冲击复位时间的试验电路 .....	22
图 3 交流耐受试验和过载故障模式的试验电路 .....	23
图 4 冲击耐受试验和过载故障模式的试验电路 .....	24
图 5 检验额定电流、串联电阻、响应时间、电流恢复时间、最大中断电压和动作负载的试验电路 .....	25
图 6 交流耐受试验电路 .....	26
图 7 冲击耐受试验电路 .....	27
图 8 插入损耗试验电路 .....	28
图 9 回波损耗试验电路 .....	28

图 10	纵向平衡试验电路	29
图 11	检验误码率的试验电路	30
图 12	近端串扰试验电路	31
图 13	耐高温/高湿度试验和环境循环试验电路	32
图 14	环境循环试验方案 A, $RH \geq 90\%$	33
图 15	环境循环试验方案 B	34
图 A.1	只带有限流元件的保护器件的结构	35
表 1	对 SPD 的一般要求	2
表 2	波形参数允许误差	7
表 3	冲击限制电压试验用的电压波形和电流波形	12
表 4	冲击复位时间试验用的电源电压和电流	13
表 5	交流耐受试验用的电流优选值	13
表 6	试验响应时间用的电流	15
表 7	动作负载试验电流的优选值	16
表 8	交流试验电流的优选值	16
表 9	冲击电流的优选值	17
表 10	图 8 的标准参数	17
表 11	纵向平衡试验的阻抗值	18
表 12	BER 试验的测试时间	18
表 13	铜导线连接的截面积(用于螺钉型端子和无螺钉型端子)	19
表 14	无螺钉型接线端子的拉力	19
表 15	耐受高温和高湿度试验测试持续时间的优选值	21
表 16	环境循环试验中温度和持续时间的优选值	21
表 B.1	适合于某些传输系统的 SPD 的试验	36
表 C.1	关于表 1 的试验顺序	37

## 前 言

GB/T 18802 的电信和信号网络的电涌保护器 (SPD) 目前包括以下两个部分:

- 性能要求和试验方法;
- 选择和使用导则。

本部分为第 1 部分, 等同采用 IEC 61643-21:2000《低压冲击保护装置 第 21 部分: 连接到电信和信号网络的浪涌保护器——性能要求和试验方法》(英文版)。在技术内容和编写规则与上述 IEC 标准等同。

本部分的附录 C 为规范性附录, 附录 A 和附录 B 为资料性附录。

本部分由中国电器工业协会全国雷电防护标准化技术委员会提出。

本部分由全国避雷器标准化技术委员会 (SAC/TC 81) 归口。

本部分由国家电力公司武汉高压研究所负责起草, 四川中光防雷公司、中国电信集团公司湖南省电信公司参加起草。

本部分主要起草人: 杨迎建、郎维川、王德言、李冬根。

本部分 2004 年首次发布。

## 引 言

本部分旨在确定用于保护电信和信号系统(如低压数据回路、音频和报警电路)的浪涌保护器(SPD)的要求。电信和信号系统可能会直接或通过感应而遭受雷电和电力线路故障的影响,致使系统因承受足够高的过电压或过电流或者两者同时作用而损坏。浪涌保护器(SPD)就是防止系统免遭由于雷电和电力线路故障产生的过电压和过电流作用的一种保护装置。本部分给出了一些试验项目和要求,根据这些试验和要求建立了对SPD进行试验和决定其性能的方法。

本部分中的SPD包括仅有过电压保护功能的装置和过电压过电流组合的保护装置。仅有过电流保护元件的保护装置不是本标准的内容,但这种装置在附录A中给出。

一个SPD可以由几个过电压和过电流保护单元组成,但所有SPD的试验是以“黑箱”为基础,即以SPD的端子数确定其试验程序,而不是由SPD的保护单元数决定。在第1.2节中给出了SPD的结构示意图。对于多路的SPD,每一路可以单独地进行试验,也可以根据需要同同时对多路进行试验。

本部分的试验条件和要求范围很宽,在使用时由用户自主决定。但1.3中给出了本部分中有关各类SPD的要求。本部分是一个性能标准,只对SPD能力提出要求,有关故障率及其解释由用户考虑。关于SPD的选用原则将包括在IEC 61643-22中。

如果SPD是一个单元件器件,则它必须满足有关标准以及本部分的要求。

# 低压电涌保护器 第 21 部分：电信和 信号网络的电涌保护器 (SPD) ——性能要求和试验方法

## 1 总则

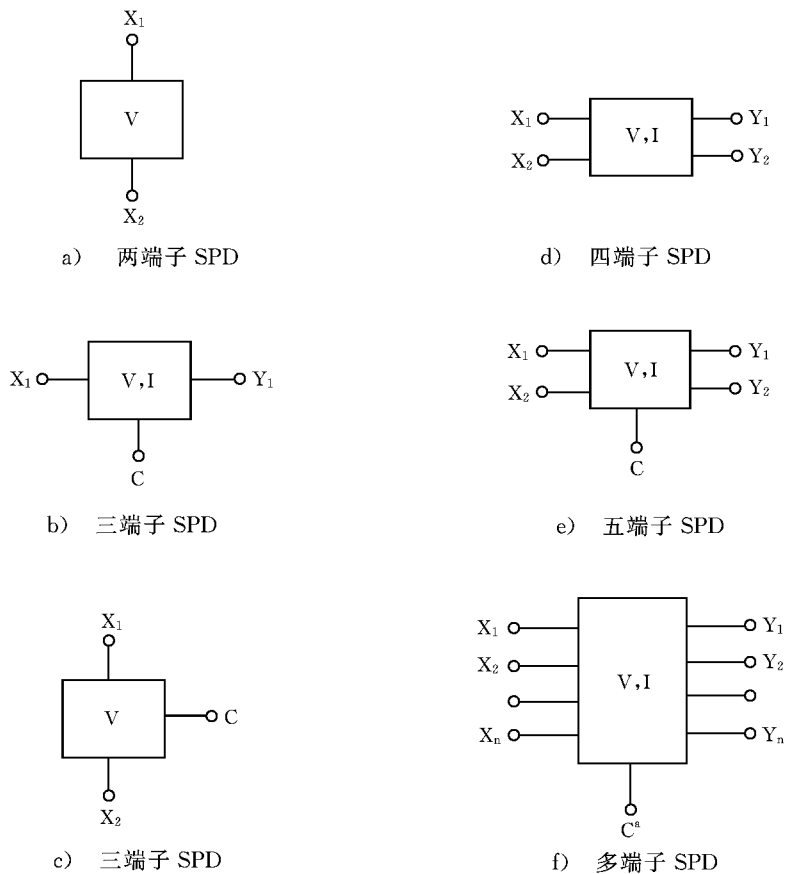
### 1.1 范围

本部分适用于对受到雷电或其他瞬态过电压直接或间接影响的电信和信号网络进行防护的浪涌保护器(以下称为 SPD——Surge protective device)。

这些 SPD 的作用是对连接到系统标称电压最高为交流 1 000 V(均方根值)、直流 1 500 V 的电信网络和信号网络的现代电子设备进行保护。

### 1.2 SPD 的结构

本部分所述 SPD 的结构如图 1 所示。每种 SPD 由一个或几个限压元件组成,并可包含限流元件。



a 可能不提供公共端子 C。

V——限压元件；

$X_1, X_2 \dots X_n$ ——线路端子；

C——公共端子；

V, I——限压元件或限压元件与限流元件的组合；

$Y_1, Y_2 \dots Y_n$ ——被保护的线路端子。

图 1 SPD 的结构示意