

UDC 621.822.5
J 11



中华人民共和国国家标准

GB/T 5859—94

滚动轴承 推力调心滚子轴承 外形尺寸

Rolling bearings—Self-aligning thrust roller
bearings—Boundary dimensions

1994-12-27 发布

1995-10-01 实施

国家技术监督局 发布

中华人民共和国国家标准

滚动轴承

推力调心滚子轴承 外形尺寸

GB/T 5859—94

代替 GB 5859—86

Rolling bearings—Self-aligning thrust roller
bearings—Boundary dimensions

1 主题内容与适用范围

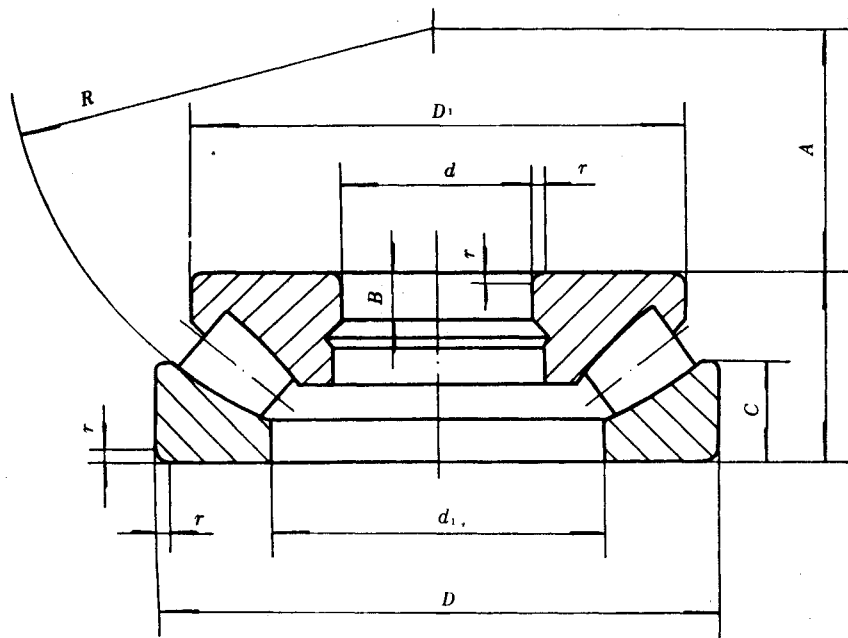
本标准规定了外形尺寸符合 GB 273.2《滚动轴承 推力轴承 外形尺寸方案》的推力调心滚子轴承外形尺寸。

本标准适用于非对称球面滚子的推力调心滚子轴承。

2 引用标准

GB 273.2 滚动轴承 推力轴承 外形尺寸方案

3 符号



推力调心滚子轴承 20000 型

d : 轴承公称内径

d_1 : 座圈公称内径

d_{1max} : d_1 的最大尺寸

D : 轴承公称外径